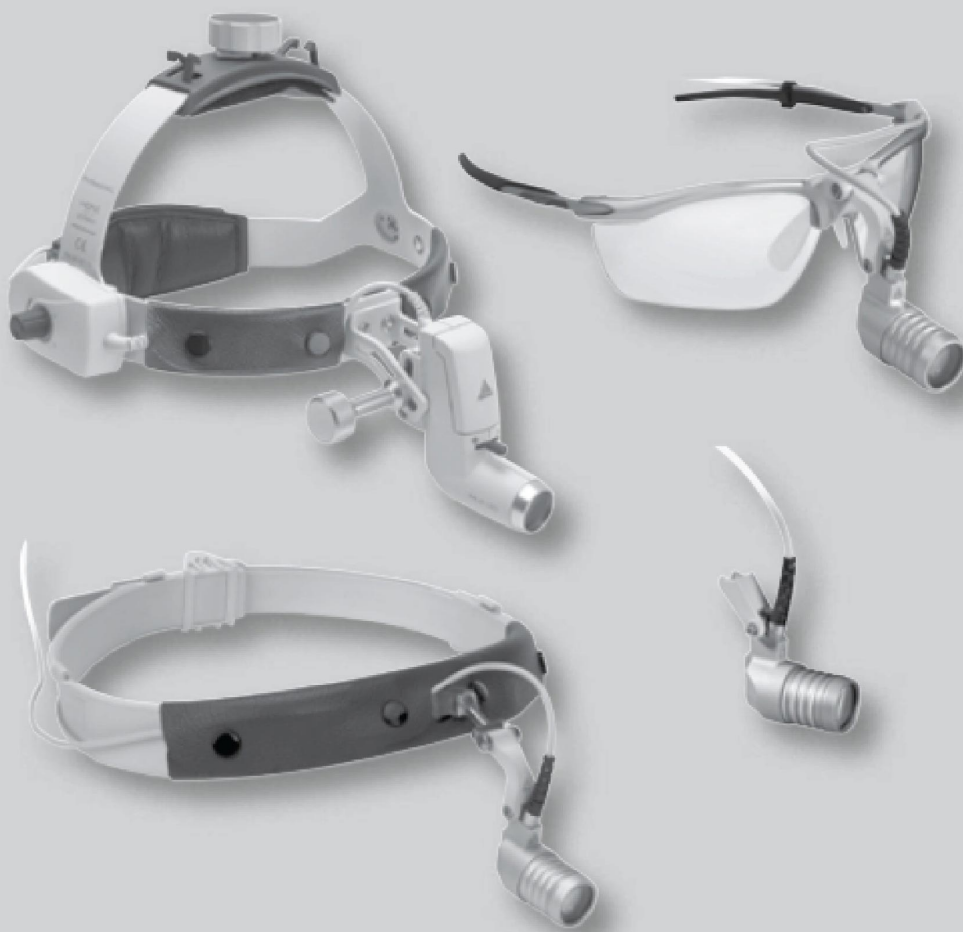




## Налобные осветители HEINE



ООО «МЕДТЕХНИКА-СТОЛИЦА» Москва  
Официальный импортер и дистрибьютор  
Heine Optotechnik GmbH & Co. KG на территории РФ.

+7 (495) 902-59-26  
+7 (495) 518-55-99

medtexst@yandex.ru  
<https://heine-med.ru>



# Налобные осветители HEINE

Данные инструкции применимы к следующим продуктам серии налобных осветителей HEINE: ML4 LED, LED LoupeLight 2, LED MicroLight 2.



Пожалуйста, прочитайте и следуйте данным инструкциям, а также сохраните их для обращения в будущем. (Фон: синий; передний план: белый).

## Назначение

Налобные осветители HEINE — это устройства, которые работают от аккумулятора или от сети и предназначены для обеспечения освещения во время диагностики или во время терапевтического или хирургического (только ML4 LED) вмешательства. Они должны использоваться только квалифицированным медицинским персоналом. Не направляйте свет в глаза.

Только для США:



Федеральный закон ограничивает покупку и заказ этого прибора врачами или практикующими врачами.

## Меры безопасности



**ВНИМАНИЕ!** Указывает на потенциально опасные ситуации. Игнорирование соответствующих инструкций может привести к возникновению опасных ситуаций (желтый фоновый цвет, черный цвет переднего плана).



**ПРИМЕЧАНИЕ!** Указывает на ценную рекомендацию относительно установки, эксплуатации, технического обслуживания или ремонта прибора. Примечания имеют значение, но не связаны с возникновением опасных ситуаций.

## Запуск

Используйте осветитель ML4 LED только с трансформаторами HEINE® mPack, mPack UNPLUGGED или адаптером питания для реостата головного шлема.

Используйте осветитель LED LoupeLight 2 и LED MicroLight 2 только с трансформатором HEINE® mPack mini.

Убедитесь, что кабель плотно закреплен на головном шлеме осветителя ML4 LED с помощью специальных креплений (см. рис. 1).



Рис.1. безопасная установка кабеля на головном шлеме осветителя ML4 LED.

Обеспечьте безопасную установку кабеля (см рис. 2 и 3) для осветителей LED LoupeLight 2 и LED MicroLight 2.

Избегайте высоких механических нагрузок и перегибов электрического кабеля осветителей.

Используйте только трансформатор HEINE (Кат. № X-095.16.330) для осветителя HEINE® ML4 LED.

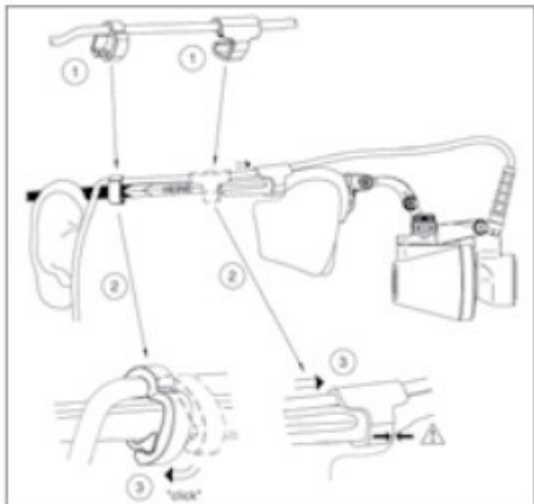


Рис. 2. Безопасная установка кабеля крепления S-Frame



Рис. 3. Безопасная установка кабеля на облегченном обруче

Регулировка **шлема Professional L (рис. 4)**: чтобы отрегулировать размер шлема, расширьте или затяните его с помощью застежки сверху (1) и сзади (2).

Регулировка **облегченного обруча (рис. 5)**: чтобы настроить размер головы, обруч можно расширить с помощью рычага (1) и затянуть, потянув за свободный конец (2).

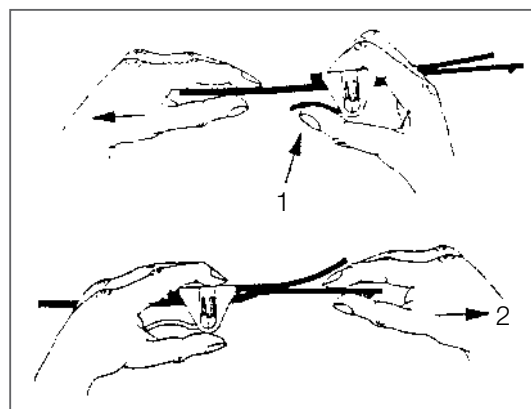
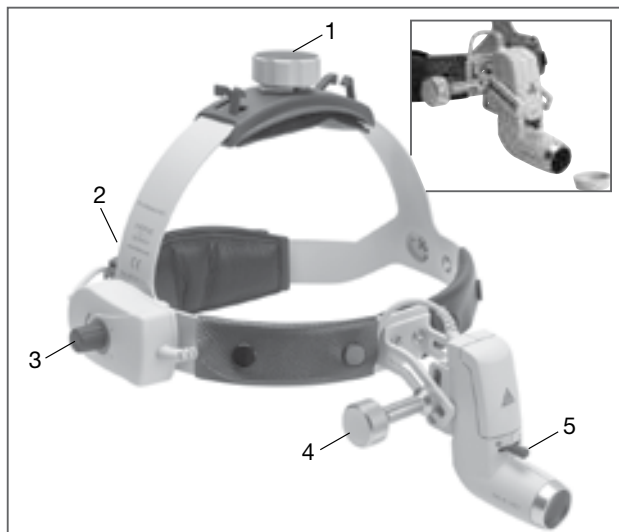


Рис. 4. Шлем Professional L (см. высокий рис.), оптическая защитная крышка (см. маленький рис.).

Рис. 5. Облегченный обруч Lightweight.

#### **ML4 LED, установка реостата головного шлема**

Вы можете установить реостат на правую или левую сторону головного шлема (см. рис. 6). После чего реостат головного шлема (1) можно использовать для пошаговой регулировки яркости.

При использовании ML4 LED рекомендуется установить реостат mPack на «0».

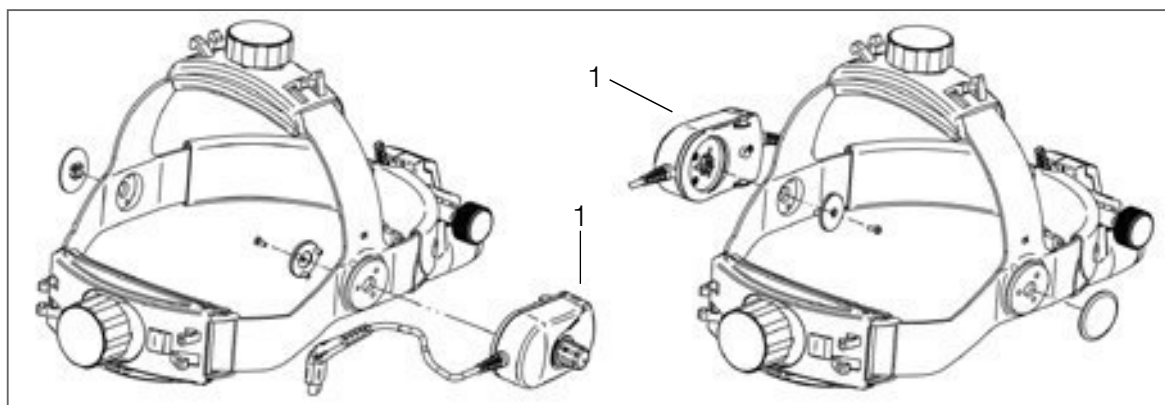
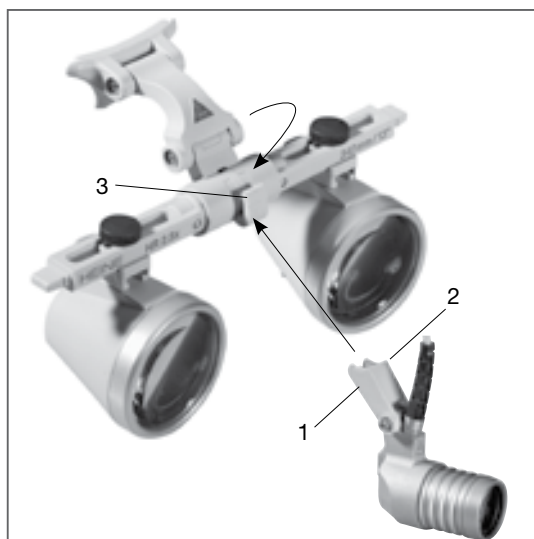


Рис. 6. Установка реостата головного шлема.



#### **Как установить осветитель**

#### **LED LoupeLight 2 на крепление бинокулярной лупы с HEINE i-View (рис.7):**

Открутите винт (1) на креплении осветителя (2) таким образом, чтобы он мог быть прикреплен к круглому фиксатору крепления для луп (3). Корпус осветителя LED LoupeLight 2 должен находиться между окулярами (не над ними).

Кабель для осветителя LED LoupeLight 2 может быть зафиксирован с помощью зажима справа или слева от оправы по желанию.

Рис.7. Установка осветителя LED LoupeLight 2 с HEINE i-View

## Эксплуатация HEINE® ML4 LED

Чтобы установить осветитель HEINE ML4 LED с трансформатором HEINE mPack или HEINE EN 50, соедините короткий кабель регулятора яркости с соединительным кабелем трансформатора mPack UNPLUGGED, закрепите и зафиксируйте на задней части головного шлема (рис. 8). Подключите прибор к разъему mPack или EN 50. Реостат (1) (рис. 6) используется для регулировки яркости, а также включения и выключения устройства.

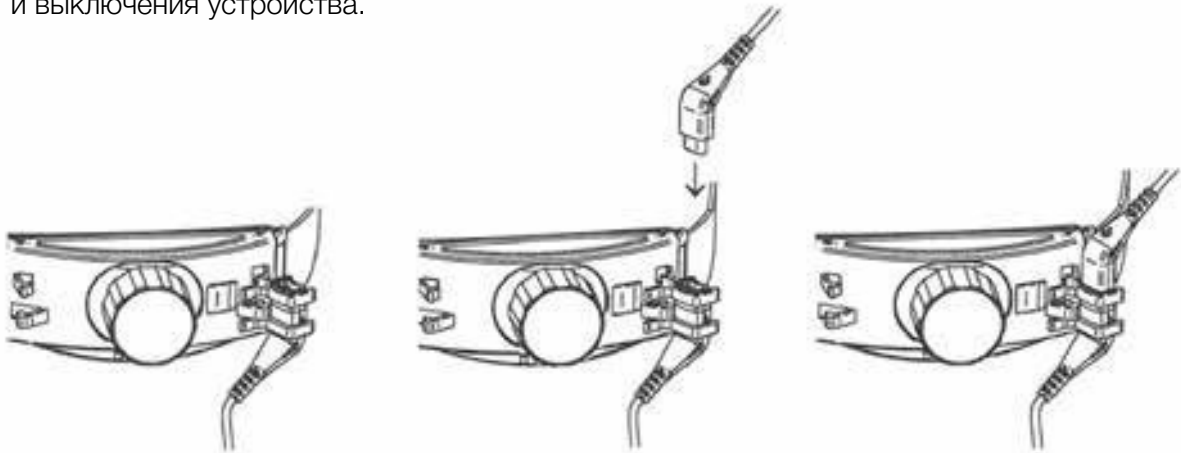


Рис. 8.

Чтобы использовать осветитель ML4 LED с трансформатором HEINE mPack UNPLUGGED сначала снимите заднюю крышку головного шлема (рис.9).

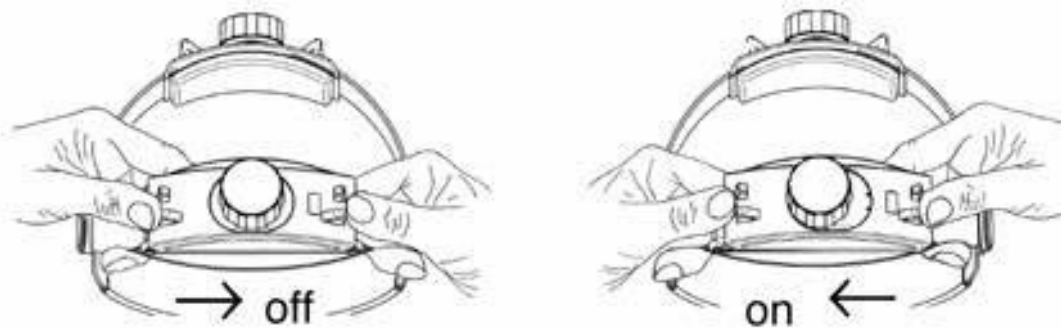


Рис. 9.

Затем подсоедините трансформатор mPack UNPLUGGED к задней части головного шлема. Для этого держите шлем в левой руке и надавите на mPack UNPLUGGED, пока он не встанет на место (рис. 10).



Рис.10.

### Выбор угла и поля зрения (рис. 4) Без крепления HEINE® S-Guard

- После ослабления стопорного винта (4), осветитель можно наклонить и настроить направление света.
- После настройки затяните винт (4).

## С креплением HEINE® S-Guard

- Перед тем как установить лупы, выберите межзрачковое расстояние (PD) или среднее значение на шкале. Открутите крепежный винт и сдвиньте окуляры с одной стороны симметрично.
- Открутите крепежный винт (4) и разместите носовые подушечки на переносице.
- Отрегулируйте окуляры так, чтобы они почти касались защитных линз.
- Направляйте свет осветителя ML4 LED на объект на обычном рабочем расстоянии и настройте окуляры так, чтобы объект находился в центре обоих окуляров. После регулировки вновь затяните винт (4).  
Лупы установлены правильно, если перед вами четко определенное, круглое поле зрения без тени. Ползунок (5) позволяет регулировать размер светового поля вверх или вниз.

## Осветители HEINE® LED LoupeLight 2 и HEINE® LED MicroLight 2

- Подключите осветитель LED Light к трансформатору HEINE mPack mini.
- Включите осветитель LED Light и вертикально настройте корпус так, чтобы освещение было расположено по центру исследуемой области.
- Поворачивая рычаг mPack mini, можно отрегулировать яркость.
- Закрепите кабель на вашей одежде при помощи специального зажима (см. рис. 11).

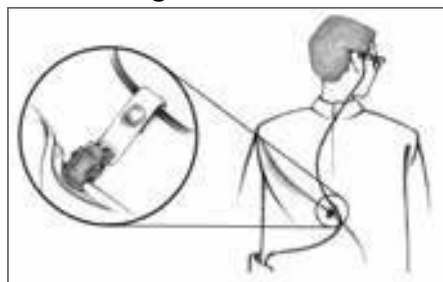
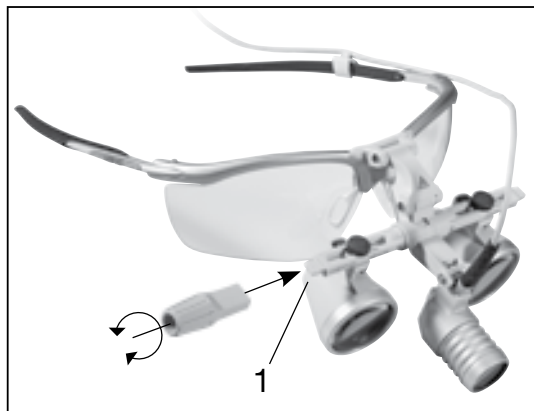


Рис. 11. Крепление кабеля с помощью специального зажима.

## Осветитель LED LoupeLight 2

- Настройте бинокулярную лупу для применения по назначению. Убедитесь, что окуляры расположены на держателе оптики настолько симметрично, насколько это возможно (снимите лупу и проверьте это), в противном случае будет казаться, что пятно света смещено в сторону.



- **Осветитель LED LoupeLight 2 на креплении лупы с HEINE i-View.**

Если требуется, к одному концу крепления лупы можно подсоединить рычаг (12) для того, чтобы бинокулярную лупу можно было поворачивать независимо от света (только HR/HRP лупы).

Рис. 12. Использование рычага.

## LED MicroLight 2

- Для того чтобы осветитель LED LoupeLight 2 оставался на месте в каждом последовательно и свободно выбираемом положении, возможно потребуется затянуть винты при помощи отвертки (см. рис. 13).

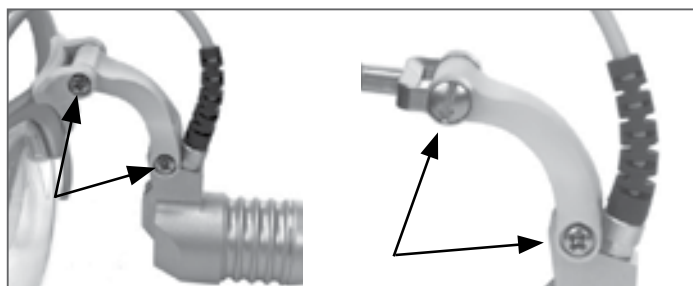


Рис. 13. Затяните винты.

## **Расходные материалы и опции**

Для применения в стоматологии:

Желтый фильтр может использоваться для предотвращения преждевременного затвердевания композитного материала.

Встроенный поляризационный фильтр P2 позволяет выполнять дифференциацию и исследование низкого рефлекса поверхности тканей с помощью поляризационного света. Готов к использованию только в комбинации с осветителем ML4 LED или LED LoupeLight 2 и бинокулярными лупами HR 2.5x. поляризационный фильтр P2 не заменяет желтый фильтр, так как может привести к затвердеванию композитного материала.


Установка и эксплуатация источников питания HEINE описаны в отдельной инструкции.

## **Гигиеничная обработка**

Инструкции по гигиеничной обработке должны соблюдаться на основе национальных стандартов, законов и норм.

Классификация в соответствии с KRINKO: некритический

Классификация по схеме Spaulding, США: некритический

 Охладите устройство перед обработкой.

Перед очисткой отключите устройство от источника питания.

Прежде, чем заново подключить устройство, просушите разъемы осветителя LED LoupeLight 2 и LED MicroLight 2.

Устройство и его аксессуары нестерильны. Старайтесь не соприкасаться со стерильными участками, приборами и руками.

Описанные меры по очистке и дезинфекции не заменяют определенные правила, применимые для установки.

HEINE Optotechnik утверждает лишь те источники и процедуры, которые указаны в данных инструкциях по применению.

Очистка и дезинфекция может проводиться только персоналом, имеющим достаточно знаний по гигиене.

Соблюдайте инструкции изготовителя по переработке растворов.

Не используйте дезинфицирующие средства в виде спрея, а также слишком влажные и вспенивающиеся салфетки. Не готовьте механически.

Для очистки поляризационного фильтра P2 не используйте спиртовые растворы.

## **Процедура**

Очистите и продезинфицируйте налобные осветители, дополнительные устройства и головные шлемы вручную (протирание). Очистите кожаную подкладку шлема с помощью тряпки, смоченной в моющем средстве. Остатки кондиционера на оптике можно удалить с помощью сухой тряпки из микрофибра с низким содержанием бактерий.

Рекомендуемые моющие средства:

Очиститель: Neodisher® MediClean

Дезинфицирующее средство: четвертичные соединения аммиака (например, салфетки Microbac).

Пожалуйста, следуйте рекомендациям по очистке для крепления S-Frame в инструкциях с идентичным названием.

## **Количество циклов подготовки**

Поляризационный фильтр P2 может быть повторно подготовлен до 50 раз.

## **Техническое и сервисное обслуживание**

Приборы не требуют технического и сервисного обслуживания.

Предполагаемый срок службы осветителя HEINE составляет 5 лет.

## Основные примечания



Перед использованием проверьте исправность работы прибора в равные промежутки времени. Не используйте прибор при наличии видимых повреждений!

Не используйте прибор во взрывоопасной среде (например, насыщенной кислородом или анестезирующей среде).

Не модифицируйте устройство.

Используйте только оригинальные детали, запчасти, аксессуары и источники питания HEINE.

Ремонт прибора должен проводиться только квалифицированным персоналом.

Пожалуйста, перед каждым использованием проверяйте, что все детали крепко затянуты.

Расположите кабель так, чтобы никто не мог об него запнуться.

Не направляйте свет прямо в глаза. Никогда не держите увеличивающие очки или другой оптический прибор перед светом осветителя.

Используйте защитное приспособление для линз только при транспортировке.

Храните защитное приспособление для линз в кейсе для транспортировки.

Не используйте в операционных.

Обратите внимание на время работы аккумуляторных батарей. Держите под рукой готовый подзаряженный аккумулятор.

Прерывистые, резкие движения могут изменить положение корпуса лампы.

## Общие примечания

Гарантия на продукт становится недействительной, если используются неоригинальные продукты или неоригинальные детали HEINE, а также, если ремонт или любые модификации продукта были выполнены лицом, неуполномоченным компанией HEINE. Для получения более подробной информации, пожалуйста, посетите веб-сайт [www.heine.com](http://www.heine.com).

Хранить и использовать устройство только в сухой и свободной от пыли среде!

## Утилизация



Продукт должен быть переработан как отдельное электрическое и электронное устройство. Пожалуйста, учитывайте правила по утилизации.



Утилизация аккумуляторов должна осуществляться отдельно.

## Электромагнитная совместимость

Медицинские электрические приборы подвергаются специальным предупредительным мерам относительно электромагнитной совместимости (ЭМС). Портативное и мобильное оборудование высокочастотной связи может нанести вред медицинским электрическим приборам.



Данное устройство используется в домашней среде и может вызывать радиопомехи, таким образом, в данном случае необходимо принять соответствующие меры, например, ориентация, смена местоположения, экранирование прибора или ограничение подключения к сети.

Использование неоригинальных аксессуаров, конвертеров или кабелей HEINE может привести к повышенной эмиссии и пониженной электромагнитной устойчивости медицинского устройства.

Медицинский электрический прибор не должен быть расположен или использован вблизи других устройств. Если прибор расположен или используется вблизи другого устройства, следите за его работой.

В приложении находятся таблицы «Руководство и Декларация производителя — Электромагнитная устойчивость», технические характеристики и объяснение используемых символов.


<b>Руководство и декларация производителя — электромагнитное излучение</b>		
Прибор предназначен для использования в электромагнитной среде, указанной выше. Клиент или пользователь прибора должен обеспечить его использование в указанной среде.		
<b>Исходные измерения</b>	<b>Выполняемые требования</b>	<b>Электромагнитная среда — руководящие указания</b>
Радиоизлучение согласно CISPR 11	Группа 1	Прибор использует энергию радиоизлучения только на очень низком уровне, и поэтому не создает помехи для расположенного вблизи электронного оборудования.
Радиоизлучение согласно CISPR 11	Класс B	Прибор пригоден для использования во всех учреждениях, включая использование в домашних условиях, а также в непосредственной связи с коммунальными низковольтными сетями энергоснабжения зданий.
Гармонические излучения согласно IEC 61000-3-2	Не применимо	
Колебания напряжения/ мерцающее излучение IEC 61000-3-3	Применимо	

<b>Руководство и декларация производителя — электромагнитное излучение</b>			
Прибор предназначен для использования в электромагнитной среде, указанной выше. Клиент или пользователь прибора должен обеспечить его использование в указанной среде.			
<b>Тест на устойчивость</b>	<b>Контрольный уровень согласно IEC 60601</b>	<b>Уровень соответствия</b>	<b>Электромагнитная среда — рекомендации</b>
Испытание на устойчивость к электростатическим разрядам (ЭСР) IEC 61000-4-2	±6 кВ контактное ±8 кВ воздушное	±6 кВ контактное ±8 кВ воздушное	Полы должны быть деревянными, бетонными или покрыты керамической плиткой. Если полы покрыты синтетическим материалом, относительная влажность должна быть не менее 30 %.
Наносекундные импульсные помехи IEC 61000-4-4	±2 кВ для сетевого кабеля ±1 кВ для входной и выходной линии	±2 кВ для сетевого кабеля ±1 кВ для входной и выходной линии	Качество поставляемого напряжения должно быть на уровне, характерном для типичного расположения в типичной коммерческой или больничной среде.
Импульсное напряжение или колебания согласно IEC 61000-4-5	±1 кВ междуфазное напряжение, ±2 кВ напряжение относительно земли	±1 кВ междуфазное напряжение, ±2 кВ напряжение относительно земли	Качество сетевого кабеля должно быть на уровне, характерном для типичного расположения в типичной коммерческой или больничной среде.
Падение напряжения, кратковременное прерывание напряжения и перепады напряжения на линии электросети IEC 61000-4-11	< 5 % UT, (>95 % dip in UT) за 1/2 цикла работы 40 % UT, (60 % dip in UT) за 5 циклов 70 % UT, (30 % dip in UT) за 25 циклов <5 % UT, (>95 % dip in UT) за 5 секунд	< 5 % UT, (>95 % dip in UT) за 1/2 цикла работы 40 % UT, (60 % dip in UT) за 5 циклов 70 % UT, (30 % dip in UT) за 25 циклов <5 % UT, (>95 % dip in UT) за 5 секунд	Качество сетевого кабеля должно быть на уровне, характерном для типичного расположения в типичной коммерческой или больничной среде. Если пользователю необходимо, чтобы прибор работал без прерывов при наличии перепадов напряжения, рекомендуется использовать блок бесперебойного питания или батарею.
Частота сети (50/60 Гц) магнитного поля согласно IEC 61000-4-8	3 A/m	3 A/m	Частота сети магнитического поля должны соответствовать требованиям коммерческого или больничного учреждения.
Примечание: UT — это напряжение переменного тока перед применением контрольного уровня.			



**Руководство и декларация производителя — электромагнитная устойчивость**

Медицинский электрический прибор предназначен для использования в электромагнитной среде, указанной выше. Клиент или пользователь должен гарантировать, что прибор используется в указанной среде.

Тест на устойчивость	Контрольный уровень согласно IEC 60601	Уровень соответствия	Электромагнитная среда — рекомендации
Кондуктивные радиопомехи IEC 61000-4-6	3 Veff От 150 кГц до 80 МГц	3 V eff	Портативное и передвижное высокочастотное коммуникационное оборудование должно использоваться на расстоянии от любой части дерматоскопа, включая кабели, не менее рекомендуемого расстояния, рассчитанного с помощью формулы, применимой для частоты передатчика.
Излучаемое радиоизлучение IEC 61000-4-3	3 V/m От 80 МГц до 2,5 ГГц	3 V/m	<p><b>Рекомендуемое расстояние:</b>  <math>d = 3,5/3 * \text{SQRT}(P/W)</math>  <math>d = 3,5/3 * \text{SQRT}(P/W)</math> 80 MHz to 800 MHz  <math>d = 7/3 * \text{SQRT}(P/W)</math> 800 MHz to 2,5 GHz</p> <p>где P — максимальная номинальная выходная мощность передатчика в Ваттах (Вт) согласно данным производителя, a d — рекомендуемое расстояние в метрах (м). Уровень сигнала от стационарных источников высокочастотного излучения согласно определению, приведенному на сайте surgeya<sup>a</sup>, должен быть меньше уровня соответствия в каждом диапазоне частот.<sup>b</sup> Вблизи от оборудования, отмеченного указанным ниже символом, могут возникнуть помехи:</p> 

ПРИМЕЧАНИЕ 1  
ПРИМЕЧАНИЕ 2

При 80 МГц и 800 МГц применяется диапазон более высоких частот.  
 Данные руководящие указания могут быть неприменимы в некоторых ситуациях.  
 На распространение электромагнитного сигнала может оказывать воздействие абсорбция и отражающие конструкции, предметы и люди.

- a** Уровень сигнала от стационарных источников излучения, например, базовых станций (сотовых/беспроводных) для радиотелефонов и передвижных радиоприборов, любительских радиопередатчиков, вещания в диапазоне AM и FM и телевещания, нельзя точно прогнозировать теоретически. Для оценки влияния стационарных источников высокочастотного излучения на электромагнитную среду следует предусмотреть электромагнитные исследования на месте. Необходимо измерять уровень сигнала в месте применения прибора для обеспечения нормальной работы. В случае неправильной работы могут потребоваться дополнительные меры, например, переориентация или перемещение дерматоскопа.
- b** В диапазоне частот от 150 кГц до 80 МГц уровень сигнала должен быть менее 3 В/м.

**Рекомендуемое расстояние между портативным и передвижным высокочастотным коммуникационным оборудованием и дерматоскопом**

Дерматоскоп предназначен для использования в электромагнитной среде с контролируруемыми высокочастотными помехами. Клиент или пользователь прибора может помочь предотвратить электромагнитные помехи путем соблюдения минимального расстояния между портативным и передвижным высокочастотным коммуникационным оборудованием (передатчиками) и дерматоскопом согласно приведенным ниже рекомендациям и в соответствии с максимальной выходной мощностью коммуникационного оборудования.

Максимальная номинальная выходная мощность передатчика	Расстояние в зависимости от частоты передатчика		
	От 150 кГц до 80 МГц $d = 3,5/3 * \text{SQRT}(P)$	От 80 МГц до 800 МГц $d = 3,5/3 * \text{SQRT}(P)$	От 800 МГц до 2,5 ГГц $d = 7/3 * \text{SQRT}(P)$
0,01	0,1	0,1	0,2
0,1	0,4	0,4	0,7
1	1,2	1,2	2,3
10	3,7	3,7	7,4
100	11,7	11,7	23,3

Для передатчиков с максимальной номинальной выходной мощностью, не указанных выше, рекомендуемое расстояние d в метрах (м) может быть рассчитано по формуле, применимой к частоте передатчика, где P — максимальная номинальная выходная мощность передатчика в Ваттах (Вт) согласно сведениям производителя.

ПРИМЕЧАНИЕ 1  
ПРИМЕЧАНИЕ 2

При 80 МГц и 800 МГц применяется диапазон более высоких частот.  
 Данные руководящие указания могут быть неприменимы в некоторых ситуациях.  
 На распространение электромагнитного сигнала может оказывать воздействие абсорбция и отражающие конструкции, предметы и люди.

## Технические спецификации

<b>Номинальное напряжение</b> ML4 LED LED LoupeLight 2/LED MicroLight 2	6-9 В DC 3 В DC
<b>Номинальный ток</b> ML4 LED LED LoupeLight 2/LED MicroLight 2	макс. 600 мА 350 мА
<b>Класс защиты</b>	II (источник питания) Встроенный источник питания (аккумулятор)
<b>Освещение (без фильтров)</b> ML4 LED LED LoupeLight 2/LED MicroLight 2	≥ 65 000 люкс ≥ 55 000 люкс
<b>(Связанный) длина кабеля</b>	1,60 м
<b>Индекс цветопередачи (CRI)</b>	≥ 90
<b>Температура цвета</b> ML4 LED LED LoupeLight 2/LED MicroLight 2	тип. 4500 К тип. 4000 К
<b>Диаметр светового поля при рабочей дистанции 420 мм</b> ML4 LED LED LoupeLight 2/LED MicroLight 2	30–80 мм ок. 80 мм
<b>Вертикальное направление освещения</b> ML4 LED LED LoupeLight 2 LED MicroLight 2	± 20° регулируемое ± 90° регулируемое ± 20° регулируемое
<b>Вес</b> ML4 LED LED LoupeLight 2/LED MicroLight 2	70 г (освещение с реостатом) 50 г без света, 80 г S-Frame, 190 г с Lightweight Headband
<b>Время работы</b> ML4 LED LED LoupeLight 2/LED MicroLight 2	8,5 ч с HEINE® mPack; 3,5 ч с HEINE® mPack UNPLUGGED 4 ч с HEINE® mPack mini
Условия окружающей среды для работы прибора	От +10° C до +35° C От 30 % до 75 % относительной влажности От 700 гПа до 1060 гПа
Условия окружающей среды для хранения прибора	От +5° C до +45° C От 45 % до 80 % относительной влажности От 500 гПа до 1060 гПа
Условия окружающей среды для транспортировки прибора	От -20° C до +50° C От 45 % до 80 % относительной влажности От 500 гПа до 1060 гПа
Классификация прибора согласно IEC 62471	Группа: 2

## Расходные материалы

LED LoupeLight 2/ LED MicroLight 2	Стерилизуемый поворотный рычаг для работы с жестким креплением для луп (без i-View)	C-000.32.524
	Стерилизуемый поворотный рычаг для луп с i-View	C-000.32.551
	Желтый фильтр	C-000.32.241
	Поляризационный фильтр P2	C-000.32.535
ML4 LED	Желтый фильтр	J-000.31.321
	Поляризационный фильтр P2	J-000.31.326
<b>Лупы</b>		
Запасной поляризационный фильтр P2 для луп HR (2 пары)		C-000.32.536

## Объяснение используемых символов

Следующие символы используются на устройстве или на упаковке:

	Изделие соответствует основным требованиям директив ЕС относительно медицинского оборудования.
	Номер каталога.
	Серийный номер.
	Производитель.
	Дата изготовления.
	Данный продукт не может быть утилизирован с другими домашними отходами, и требует отдельной утилизации.
	Ограничения по температуре, выраженной в °C, при хранении и транспортировке.
	Ограничения по температуре, выраженной в °F, при хранении и транспортировке.
	Максимальная влажность при хранении и транспортировке.
	Максимальное давление при хранении и транспортировке.
	Обращаться с осторожностью.
	Хранить в сухом месте.
	Утилизация.
	Следуйте инструкции по применению!
	Не смотрите на источник света

Производитель:

 HEINE Optotechnik GmbH & Co. KG

Dornierstr. 6 · 82205 Gilching · Germany  
[www.heine.com](http://www.heine.com)

**HEINE**