



## ИНСТРУМЕНТЫ HEINE mini 3000



ООО «МЕДТЕХНИКА-СТОЛИЦА» Москва  
Официальный импортер и дистрибьютор  
Heine Optotechnik GmbH & Co. KG на территории РФ.

+7 (495) 902-59-26  
+7 (495) 518-55-99

medtexst@yandex.ru  
<https://heine-med.ru>



## **Основные условия гарантии**

Вместо определенного законодательством гарантийного срока в 2 года, HEINE предоставляет гарантию на 5 лет с даты поставки товара с завода, на все свое оборудование (за исключением расходных материалов, например, лампочек, одноразовых изделий и аккумуляторов). Мы гарантируем исправную работу инструмента при условии соблюдения правил, установленных производителем в руководстве по эксплуатации. При обнаружении неисправностей и поломок, возникших в результате фабричного брака в течение гарантийного периода, установленного законодательством и предприятием-изготовителем, изделие подлежат бесплатному ремонту. В случае предъявления претензии в течение гарантийного периода, установленного законодательством, покупатель должен представить доказательство того, что брак присутствовал в момент доставки товара. Гарантия, установленная законодательством и предприятием-изготовителем, не распространяется на повреждения, возникшие в результате закономерного износа, неправильной эксплуатации, использования деталей или запасных частей не торговой марки "HEINE" (в частности, лампочек, разработанных специально для "HEINE" по следующим критериям: изменение цвета в зависимости от температуры, долговечность, безопасность, качество оптики и работы). Кроме того, гарантия не распространяется на приборы, ремонт или модификация которых были выполнены лицами, не имеющими лицензии "HEINE". Гарантийный ремонт не будет производиться также в случае нарушения клиентом правил эксплуатации. Все последующие претензии, в частности по устранению неисправностей деталей, не связанных напрямую с "HEINE", не рассматриваются. По вопросам ремонта просьба обращаться к поставщику, который вернёт нам изделие или направит их нашему уполномоченному представителю.

## **Инструкции по применению**

Перед использованием инструментов HEINE mini 3000, пожалуйста, внимательно прочитайте инструкцию и держите её под руками для обращения к ней по мере необходимости.



В соответствии с местными постановлениями данный продукт должен быть утилизирован в качестве отдельного электронного устройства.



Изделие типа BF Безопасность информации в соответствии с международным стандартом IEC 60601-1 "Электрическая безопасность медицинских изделий".

Не открывайте прибор / аккумуляторную рукоятку в непосредственной близости от пациента.

## 1. HEINE mini 3000 батарейная рукоятка

### Область применения

Батарейная рукоятка HEINE mini 3000 может использоваться только для работы с приборами HEINE mini 3000.

### Батарейки:

- 2 алкалиновые батарейки (AA / LR 6) Важно: не используйте алкалиновые марганцевые батарейки, так как срок службы лампы будет сокращен.
- Батарейная рукоятка HEINE mini 3000 заряжается от аккумулятора HEINE mini NT с аккумуляторной батареей HEINE mini 2Z 2,5 В.

### Время зарядки:

- Mini NT указывает, когда аккумуляторная батарея полностью заряжена. Светящееся кольцо горит непрерывно.
- Мини-2Z аккумулятор (2,5 В, NiMH = ок. 4 часов (730 мА).

### Коннектор прибора:



Гаечная резьба в головке рукоятки (1).

**Включение:**

Переведите переключатель вниз (2).

**Выключение:**

Переведите переключатель вверх. Рукоятка автоматически выключается при помещении в карман.

**Замена батареек:**

- Открутите крышку (3) и достаньте старые батарейки/аккумулятор.
- Вставьте новые батарейки/аккумулятор плюсовым контактом в сторону головки рукоятки.

**Очистка:**

- Рукоятка может быть очищена с помощью влажной ткани (например, при помощи щелочного или нейтрального детергента).
- Для очищающей дезинфекции внешней поверхности мы рекомендуем протирание с использованием моющих средств, изготовленных для медицинских приборов из пластика.
- Дезинфекция путем распыления или иммерсии, а также стерилизация не допускается.

## **2. Офтальмоскоп HEINE mini 3000**

### **Область применения**

Офтальмоскоп HEINE mini 3000 предназначен для исследования глаза. Во время исследования

держите указательный палец на диске выбора линз (1). Точно также вы можете управлять диском диафрагм (3). В окошке (2) отображается выбранное значение диоптра (плюс - черный, минус - красный)

### Замена лампы

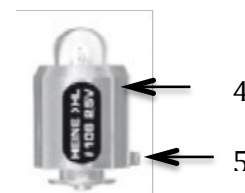
Открутите прибор от рукоятки и достаньте лампу (4). Протрите стекло новой лампы и вставьте ее в прибор так, чтобы контакт (5) вошел в щель.

### Очистка

Протрите корпус тканью, смоченной спиртом. Для очистки стеклянных поверхностей используйте ватный тампон.

### Применимые стандарты:

**ISO 15004-1** (офтальмологическое оборудование – базовые требования и методы проверки).



## 3. Ручная Лампа HEINE mini 3000 Focalux

### Область применения:

Лампа Focalux предназначена для освещения ротовой полости, глотки, носа, поверхности кожи и для исследования переднего сегмента глаза. В комбинации с офтальмоскопом ее можно использовать для непрямой офтальмоскопии.

### Использование прибора



Прикрепите прибор к рукоятке.

Включите прибор и направьте свет, исходящий из призмы (7) на белую поверхность. С помощью ползунка (1) вы можете настроить фокус света от параллельных (ползунок внизу) до конвергентных лучей.

### **Использование увеличительной линзы +3D**

Линза устанавливается на цилиндрическую часть (8) ручной лампы. Основание (5) оправы линзы (6) должно быть направлено вверх. Линза делает обследование комфортным для пользователя с пресбиопией и дает увеличенное изображение глазного дна. Всегда располагайте линзу в центре ручной лампы.

### **Замена ламп**

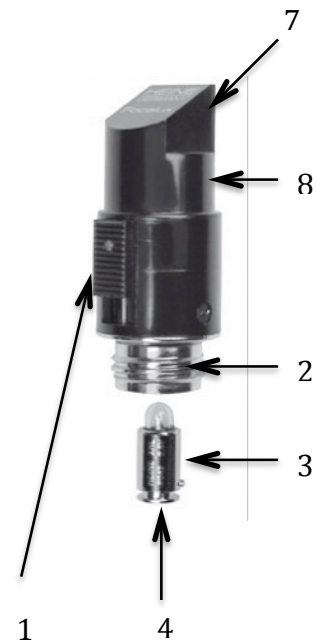
**Примечание: Исправная работа прибора гарантируется только при использовании фирменных ламп HEINE.**

Отсоедините прибор от рукоятки. Возьмите шейку (4) лампы ногтями большого и указательного пальцев и вытащите лампу. Протрите новую лампу чистой тканью и вставьте ее в прибор так, чтобы штырек (3) вошел в щель (2).

### **Очистка**

Протрите корпус тканью, смоченной спиртом. Для очистки стеклянных поверхностей используйте ватный тампон.

## **4. Депрессор языка HEINE mini 3000**



## **Область применения:**

Депрессор языка HEINE предназначен для освещения рта и горла вместе с установленным шпателем или без него.

## **Установка шпателей**

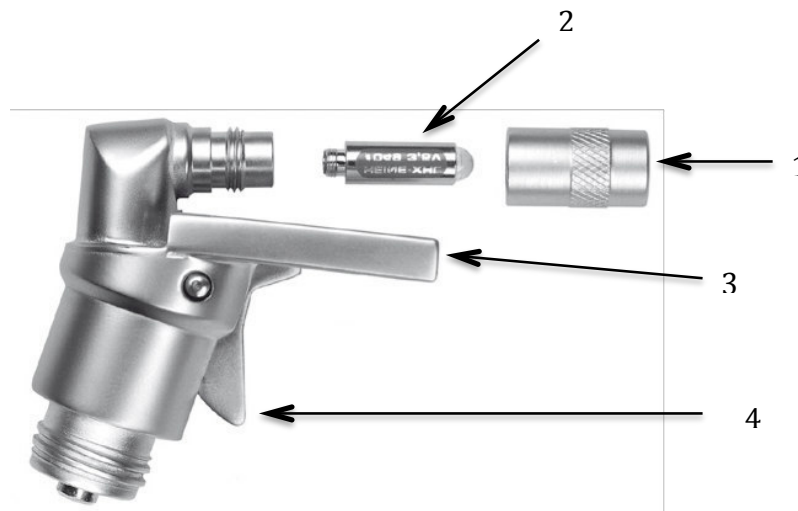
Вставьте одноразовый шпатель HEINE в отверстие (3) так, чтобы защелка вошла в прямоугольную выемку на шпателе. Чтобы достать шпатель после использования, нажмите на триггер (4).

## **Замена лампочки**

Открутите крышку лампочки (1) от головки и вытащите использованную лампочку (2). Вставьте новую лампочку и закрутите крышку (1).

## **Очистка**

Для очистки протрите депрессор спиртом. Можно провести газовую стерилизацию. Автоклавирование и замачивание запрещено.



## 5. Отоскоп HEINE mini 3000

### Отоскоп HEINE mini 3000® F.O.

#### Область применения

Отоскопы HEINE mini 3000 предназначены только для исследования наружного уха и общего неинвазивного исследования.

#### Меры безопасности при использовании

Отоскоп должен использоваться только со вставленным наконечником.

Время контакта с кожей должно быть сокращено до 1 минуты.

При выполнении пневматического тестирования следует с большой осторожностью применять давление.

#### Использование

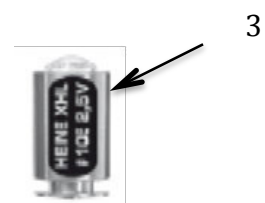
Обязательно прикрепите к отоскопу воронку перед тем, как вставлять его в ухо: одноразовую (зеленая) или многоразовую (черная).

Прикрепите воронку к отоскопу так, чтобы выступ вошел в отверстие (1).

Поверните воронку вправо, чтобы зафиксировать ее.

#### Увеличивающие линзы

Увеличивающие линзы с увеличением 3x и могут поворачиваться.





## **Инсуффляционный порт**

Инсуффляционная груша может быть вставлена в порт отоскопа.

## **Универсальное освещение**

Отоскоп можно использовать как с воронкой, так и без нее для универсального освещения, например ротовой полости или кожи.

Избегайте контакта с чувствительной или поврежденной кожей.

## **Замена лампочки**

Светодиоды в отоскопе HEINE mini 3000 не могут быть заменены.

При работе с отоскопом HEINE mini 3000 F.O. сначала отсоедините отоскоп от рукоятки и вытащите использованную лампочку (11). Вставьте новую лампу в прибор.

При работе с отоскопом HEINE mini 3000 сначала отсоедините увеличивающие линзы (2) и вытащите использованную лампочку. Затем вставьте новую лампу и закрутите ее до щелчка.

## **Очистка и дезинфекция**

**Головка:** протрите внешнюю поверхность мягкой тканью, внутреннюю – ватным тампоном, при необходимости смоченным спиртом.

Нельзя замачивать прибор.

## **Многоразовые ушные воронки SANALON S:**

для очистки, дезинфекции или стерилизации используйте любой обычный метод. Можно применять автоклавирование.

**Воронки AllSpec Tips:** предназначены только для одноразового использования. Не пытайтесь очистить их, так как вы можете испортить воронку и нанести вред пациенту.

## 6. Портативный осветитель HEINE mini 3000 Clipamp

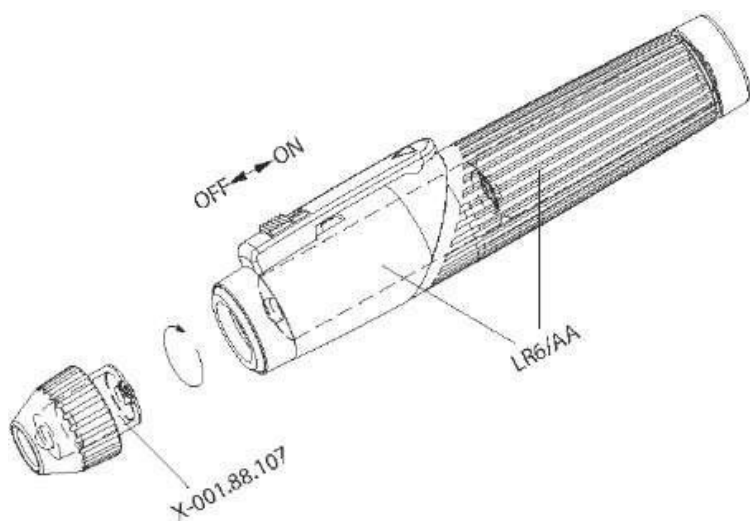
### Область использования:

Осветитель HEINE mini 3000 Clipamp используется специально для освещения поверхности кожи.

### Очистка

Осветитель может быть очищен с помощью влажной ткани (например, при помощи щелочного или нейтрального детергента).

Для очищающей дезинфекции внешней поверхности мы рекомендуем протирание с использованием моющих средств, изготовленных для медицинских приборов из пластика. Дезинфекция путем распыления или иммерсии, а также стерилизация не допускается.



## **Примечание**

**Исправная работа инструмента гарантируется только в случае использования фирменных ламп HEINE, аккумулятора HEINE или щелочных марганцевых батареек.**

Производитель:



**HEINE Optotechnik GmbH & Co. KG**  
Dornierstr. 6 · 82205 Gilching · Germany  
[www.heine.com](http://www.heine.com)