

5 ПРОСТЫХ ШАГОВ ДЛЯ ПРАВИЛЬНОГО ВЫБОРА БИНОКУЛЯРНОЙ ОПТИКИ!

Как выбрать Биноккулярные лупы HEINE
Для успешных, позитивных, публичных.
Пособие для врачей различных специальностей.

HEINE QUALITY
MADE IN GERMANY

HEINE БИНОКУЛЯРНЫЕ ЛУПЫ И ОСВЕТИТЕЛИ

ОПРЕДЕЛЕНИЯ



ПОЛЕ ЗРЕНИЯ

Поле зрения – это область, внутри которой можно рассматривать объект через лупу. С увеличением кратности лупы диаметр линзы и поле зрения уменьшаются. Для сканирования больших поверхностей, как правило, лучше всего использовать лупы малой кратности, в то время как более мощные лупы подойдут для рассматривания небольших участков.

ФОКУСНОЕ РАССТОЯНИЕ:

В данном случае речь идет о максимальном расстоянии между глазом и лупой, при котором по-прежнему обеспечивается полное поле зрения. Большее фокусное расстояние обычно обеспечивает более комфортный просмотр.

ГЛУБИНА РЕЗКОСТИ:

Глубина резкости – это расстояние (между ближайшей и наиболее удаленной точками), в пределах которого лупа в фиксированном положении остается в фокусе. Глубина резкости лупы уменьшается по мере увеличения ее мощности.

Расстояние или диапазон, в котором объект остается в фокусе, например, когда голова пользователя перемещается назад или вперед. Это важно для хирургов и стоматологов.

HEINE БИНОКУЛЯРНЫЕ ЛУПЫ И ОСВЕТИТЕЛИ

ПОЧЕМУ ВЫБИРАЮТ БИНОКУЛЯРНЫЕ ЛУПЫ HEINE?



- Лучшая глубина резкости на рынке - свобода передвижения!
- Профессиональная оптика - у Вас только одна пара глаз!
- Ахроматические лупы - нет цветных полос! Четкие и резкие изображения.
- Гибкая система - всегда лучшее решение для свободы рук!
- Лучшая коаксиальная и однородная светодиодная подсветка!
- Система для врачей, которые не соглашаются на компромиссы!

HEINE БИНОКУЛЯРНЫЕ ЛУПЫ И ОСВЕТИТЕЛИ

ЗАЧЕМ ИСПОЛЬЗУЮТСЯ БИНОКУЛЯРНЫЕ ЛУПЫ?

- Улучшение подробного распознавания
- Включение использования микро-приборов
- Совершенствование и проверка качества выполненных работ
- Уменьшение / Избегание напряжения глаз
- Повышение доверия пациента к своему врачу

ПРЕИМУЩЕСТВА ПРИМЕНЕНИЯ БИНОКУЛЯРНЫХ ЛУП HEINE

- Увеличивают остроту зрения
- Уменьшают напряжение глаз
- Улучшают качество работы
- Усиливают доверие пациентов



КАЧЕСТВО ЛУПЫ

При выборе лупы вы должны в первую очередь ориентироваться на те задачи, для решения которых вы планируете ее использовать. Покупка самой дешевой на рынке бинокулярной лупы, может привести к неудовлетворительным результатам и, как следствие, к разочарованию. Неразумно ожидать, что лупа будет удовлетворять сразу несколькими требованиями.

HEINE БИНОКУЛЯРНЫЕ ЛУПЫ И ОСВЕТИТЕЛИ

СОСТАВЛЯЮЩИЕ И ХАРАКТЕРИСТИКИ БИНОКУЛЯРНЫХ ЛУП



HEINE БИНОКУЛЯРНЫЕ ЛУПЫ И ОСВЕТИТЕЛИ

КТО ОСНОВНЫЕ ПОЛЬЗОВАТЕЛИ?



Хирурги



Дерматологи



ЛОР-врачи



Офтальмологи



Дантисты



Ветеринары

5 ПРОСТЫХ ШАГОВ ДЛЯ ПРАВИЛЬНОГО ВЫБОРА БИНОКУЛЯРНЫХ ЛУП HEINE!!!

1. ВЫБЕРИТЕ НЕОБХОДИМЫЙ ВАМ ВАРИАНТ КРЕПЛЕНИЯ

Оправа, головной обруч или головной шлем.

2. ВЫБЕРИТЕ НЕОБХОДИМОЕ ВАМ УВЕЛИЧЕНИЕ

Первое – выберите **наименьшее** увеличение подходящее именно Вам!
Чем **ниже увеличение**, тем **больше поле зрения**, тем проще пользоваться лупой.
2,5 x как превосходный компромисс!

3. ВЫБЕРИТЕ НЕОБХОДИМОЕ ВАМ РАБОЧЕЕ РАССТОЯНИЕ

Выбор зависит от индивидуальных особенностей и привычек пользователя (размеров, рабочей позиции).
Чем больше рабочее расстояние, тем больше поле зрения.
– **340 мм это хороший выбор**
– **420 мм высокие люди выше 1,85 м** с длинными руками обычно предпочитают
- очень редко 520мм

4. ВЫБЕРИТЕ НЕОБХОДИМУЮ ВАМ ОПТИКУ

HR: Ахроматические лупы с высоким разрешением с прекрасным качеством оптики.
HRP: Ахроматические призматические лупы с высоким разрешением с прекрасным качеством оптики, и увеличением 3,5x и более.
HR-C: Высококачественная оптика с компактным дизайном (всего 17 г).

5. ВЫБЕРИТЕ ДОПОЛНИТЕЛЬНОЕ ОСВЕЩЕНИЕ

Коаксиальное яркое освещение исключительно важно при использовании увеличения.



HEINE БИНОКУЛЯРНЫЕ ЛУПЫ И ОСВЕТИТЕЛИ МОНТАЖНОЕ ПРИСПОСОБЛЕНИЕ



**Оптика,
установленная
на обруче**

**Оптика,
установленная на
головном шлеме**



**Оптика,
установленная
на оправе**



1. ВЫБЕРИТЕ НЕОБХОДИМЫЙ ВАМ
ВАРИАНТ КРЕПЛЕНИЯ

A close-up photograph of a dragonfly's head, showing its large compound eyes, antennae, and mouthparts. The dragonfly has a yellow and black striped thorax. The background is a soft, out-of-focus green.

**5 ПРОСТЫХ ШАГОВ ДЛЯ ПРАВИЛЬНОГО
ВЫБОРА БИНОКУЛЯРНЫХ ЛУП HEINE!!!**

**2. ВЫБЕРИТЕ НЕОБХОДИМОЕ
ВАМ УВЕЛИЧЕНИЕ**

HEINE БИНОКУЛЯРНЫЕ ЛУПЫ И ОСВЕТИТЕЛИ

ГЛАВНАЯ ФУНКЦИЯ БИНОКУЛЯРНЫХ ЛУП



УВЕЛИЧЕНИЕ

РУКИ ВСЕГДА СВОБОДНЫ

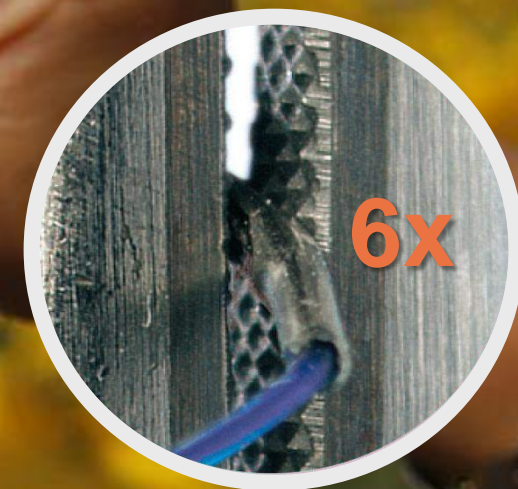


HEINE QUALITY
MADE IN GERMANY

HEINE БИНОКУЛЯРНЫЕ ЛУПЫ И ОСВЕТИТЕЛИ ВЫБЕРИТЕ НЕОБХОДИМОЕ ВАМ УВЕЛИЧЕНИЕ



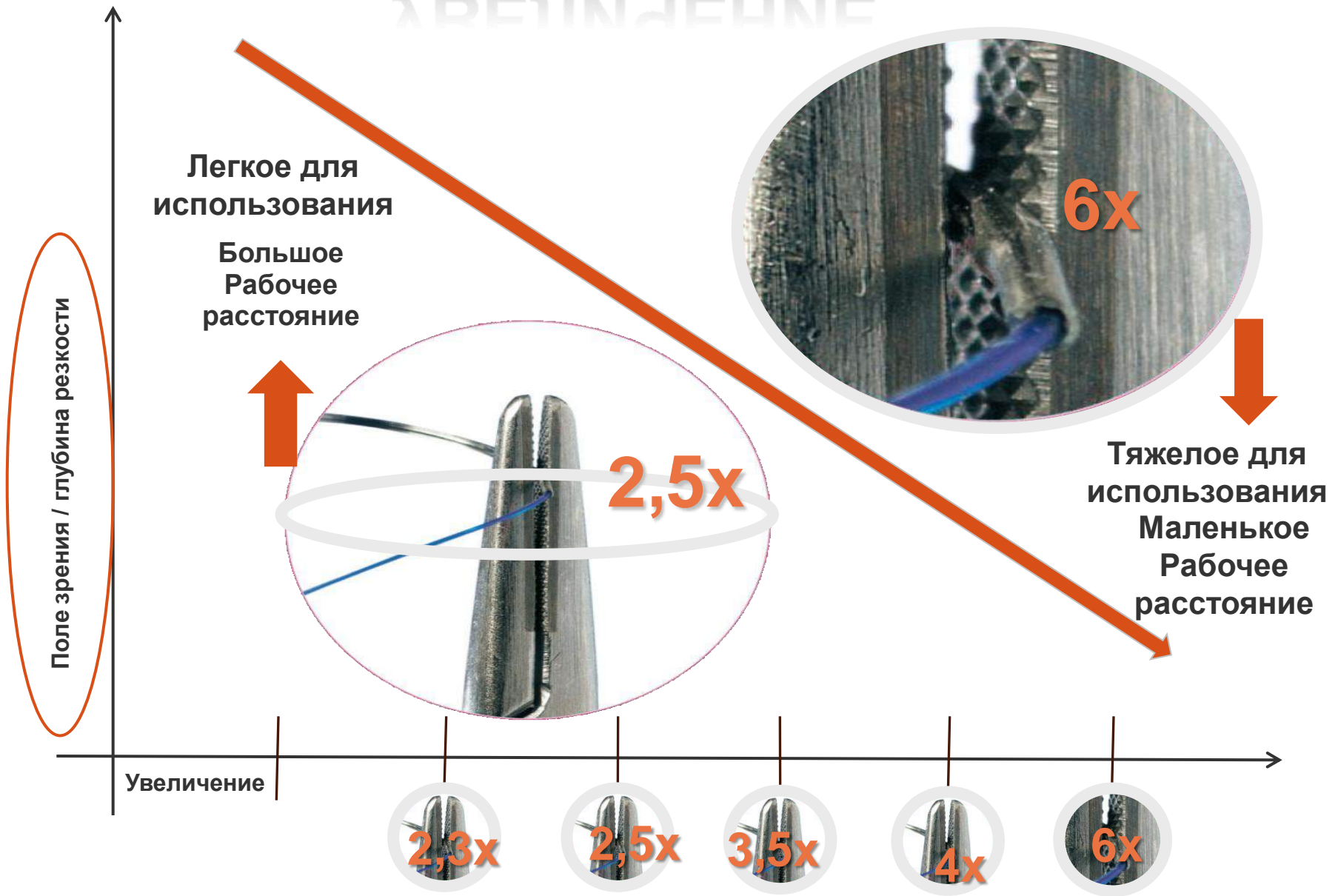
В большинстве случаев используется степень увеличения 2,5х. Как в стоматологии, так и в других специальных областях медицины. Данное увеличение одинаково хорошо подходит как для начинающих, так и для опытных пользователей. При наличии большего опыта можно использовать более высокое увеличение, в особенности в микрохирургии. Лупы HEINE имеют увеличение от 2.5х до 6х



РАЗНИЦА

2,5х – 6х

УВЕЛИЧЕНИЕ



HEINE БИНОКУЛЯРНЫЕ ЛУПЫ И ОСВЕТИТЕЛИ

Какое увеличение нужно доктору?

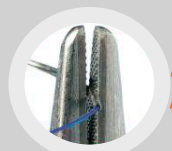
Рекомендованная область применения



2,3x

Ветеринар, Техник зубной Рекомендуются специалистам зуботехнических лабораторий и обще- медицинских исследований.

ИДЕАЛЬНАЯ МНОГОЦЕЛЕВАЯ ЛУПА.

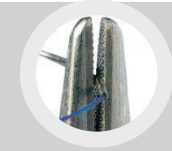


2,5x

Ветеринар, Гинеколог, Дерматолог, Отопаринголог-ЛОР, Ортопед, Офтальмолог, Пластический Хирург, Сердечнососудистый Хирург, Стоматолог-Терапевт, Техник зубной, Травматолог, Уролог .

Чаще всего используется!

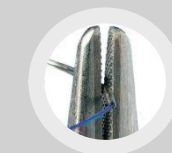
ЛУЧШИЙ БАЛАНС между увеличением и полем. Это выбор большинства пользователей!



3,5x

Пластический хирург.

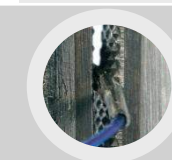
Хирургические приложения, используются стоя.



4x

Пластический хирург, Отопаринголог-ЛОР, Стоматолог-Имплантолог, Уролог, Сердечнососудистый хирург.

МИКРО-ХИРУРГИЧЕСКИЕ И СТОМАТОЛОГИЧЕСКИЕ ПРИЛОЖЕНИЯ, желательно с сидячего положения..



6x

Нейрохирург, Отопаринголог-ЛОР Хирург, Сердечнососудистый Хирург, Уролог.

Только для эксплуатации в стабильном **СИДЯЧЕМ ПОЛОЖЕНИИ.**

Начинающий и продвинутый

Продвинутый

Специальное применение

HEINE БИНОКУЛЯРНЫЕ ЛУПЫ И ОСВЕТИТЕЛИ

Какое увеличение нужно доктору?

Рекомендованная область применения



Масштаб 1:1



[2,5x]

∴ Данное увеличение одинаково хорошо подходит как для начинающих, так и для опытных пользователей.



[3x]

∴ Легко привыкнуть. Показано для работы в течение дня.



[4x]

∴ Микроскопическое увеличение.
∴ Мельчайшие детали в высоком разрешении. Идеально подходит для точных работ.



[6x]

∴ Максимальное увеличение. Только для опытных пользователей.



**ВСЕГДА ВЫБИРАЙТЕ САМОЕ
НИЗКОЕ УВЕЛИЧЕНИЕ КОТОРОЕ
СООТВЕТСТВУЕТ ВАШИМ
ПОТРЕБНОСТЯМ!**

Более высокое увеличение не
обязательно лучше,
- это зависит от типа работы



**Меньшее увеличение
предполагает большее поле
обзора – глаза врача
испытывают меньшее
напряжение. Ориентация для
пользователя –наибольшее
удобство и простота.**



**Меньшее увеличение
предполагает большую
глубину поля – пользователь
может двигать головой и
изображение при этом
остается резким (диапазон Луп
HR составляет +/- 90 mm,
(в зависимости от увеличения
и рабочего расстояния)**

▪



**Система увеличения требует
хорошего освещения объекта.**

**Фактор увеличения
изображения в 2х снижает
яркость объекта в 2 раза.**

**Поэтому, пожалуйста, всегда
используйте лупы в условиях
хорошего освещения
(освещение HEINE)!**



3. ВЫБЕРИТЕ НЕОБХОДИМОЕ ВАМ РАБОЧЕЕ РАССТОЯНИЕ

HEINE БИНОКУЛЯРНЫЕ ЛУПЫ И ОСВЕТИТЕЛИ

РАБОЧЕЕ РАССТОЯНИЕ - ОПРЕДЕЛЕНИЕ



HEINE предлагает рабочее расстояние для различных областей применения от 340 мм до 520 мм. Оптимальное рабочее расстояние зависит не от лупы, а от пользователя и типа манипуляции.

С КРУПНЫМ
ПЛАНОМ ЛИНЗ

Глубину фокуса лупы очень просто определить: вы измеряете наиболее близкую и дальнюю точку, в которых объект остается сфокусированным.

Преимущество луп HEINE заключается в том, что благодаря большой глубине фокуса (до 290 мм) вы можете выбрать рабочее расстояние, которое вам подходит больше всего.

Доступно от HEINE:

HEINE БИНОКУЛЯРНЫЕ ЛУПЫ И ОСВЕТИТЕЛИ

КАКОЕ РАБОЧЕЕ РАССТОЯНИЕ ДЛЯ КОГО?



МАЛЕНЬКОЕ Рабочее расстояние

340
mm

- Маленький рост
- Короткие руки
- Положение сидя
- Маленькое поле зрения
- ❑ HR C 2.3 x 340 mm;
- ❑ HR 2.5 x 340 mm;
- ❑ HRP 4 x 340 mm
- ❑ HRP 6 x 340 mm
- ❑ HR C 2.3 x 340 mm;

БОЛЬШОЕ Рабочее расстояние

420
mm

450
mm

- Высокий рост
- Длинные руки
- Положение стоя
- Большое поле зрения
- ❑ HR C 2.3 x 450 mm;
- ❑ HR 2.5 x 420 mm;
- ❑ HRP 3.5 x 420 mm

520
mm

- Только для опытных пользователей,
- редко используется.
- ❑ HR 2.5 x 520 mm;

Рабочее расстояние
в общем
это личный выбор - в
зависимости от рабочего
положения пользователя и
размера

Рабочее расстояние
меняется в зависимости от
рефракции глаза.
⇒ Малая рефракция может
быть исправлена путем
выбора большего или
меньшего указанного
рабочего расстояния.

HEINE QUALITY
MADE IN GERMANY





4. ВЫБЕРИТЕ НЕОБХОДИМУЮ ВАМ ОПТИКУ

HEINE БИНОКУЛЯРНЫЕ ЛУПЫ И ОСВЕТИТЕЛИ

ОБЗОР (ВЕРСИИ ОПРАВЫ)



HEINE C-LOUPES



Экономные

2,3X

340
mm

450
mm

HEINE HR-C LOUPES



Компактные

2,5X

340
mm

420
mm

HEINE HR LOUPES



Высокое разрешение
2,5x

2,5X

340
mm

420
mm

520
mm

HEINE HRP® LOUPES



Высокое разрешение
призматическое

3,5X

4X

6X

340
mm

420
mm

НЕ ЯВЛЯЕТСЯ МОДУЛЬНЫМ



МОДУЛЬНЫЙ

НЕТ ФУНКЦИИ I-VIEW



ФУНКЦИЯ I-VIEW

НЕТ ОСВЕЩЕНИЯ



ОСВЕЩЕНИЕ (LED LOUPELIGHT)

НЕ ВОДОСТОЙКИЙ



ВОДОСТОЙКИЙ

АПЛАНАТИЧЕСКАЯ ОПТИКА



АХРОМАТИЧЕСКАЯ ОПТИКА

НЕТ КОРРЕКТИРОВКИ



УСТАНОВКА КОРРЕКТИРОВКИ

HEINE БИНОКУЛЯРНЫЕ ЛУПЫ И ОСВЕТИТЕЛИ

ОБЗОР (ВИДЫ КРЕПЛЕНИЯ)



HEINE C-LOUPES



Экономные

2,3X

340
mm

450
mm

HEINE HR-C LOUPES



Компактные

2,5X

340
mm

420
mm

HEINE HR LOUPES



Высокое разрешение

2,5X

340
mm

420
mm

520
mm

HEINE HRP® LOUPES



Высокое разрешение
призматическое

3,5X

4X

6X

340
mm

420
mm

НЕ ЯВЛЯЕТСЯ МОДУЛЬНЫМ



МОДУЛЬНЫЙ

НЕТ ФУНКЦИИ I-VIEW



ФУНКЦИЯ I-VIEW

НЕТ ОСВЕЩЕНИЯ



ОСВЕЩЕНИЕ ML 4 LED (3 S LED снят с пр-ва в 2015)

НЕ ВОДОСТОЙКИЙ



ВОДОСТОЙКИЙ

АПЛАНАТИЧЕСКАЯ ОПТИКА



АХРОМАТИЧЕСКАЯ ОПТИКА

НЕТ КОРРЕКТИРОВКИ



УСТАНОВКА КОРРЕКТИРОВКИ

Крепление и особенности с HR-с лупами

HR-С ЛУПЫ НА ЛЕГКОМ
ГОЛОВНОМ ОБРУЧЕ



HR-С ЛУПЫ НА S-Frame

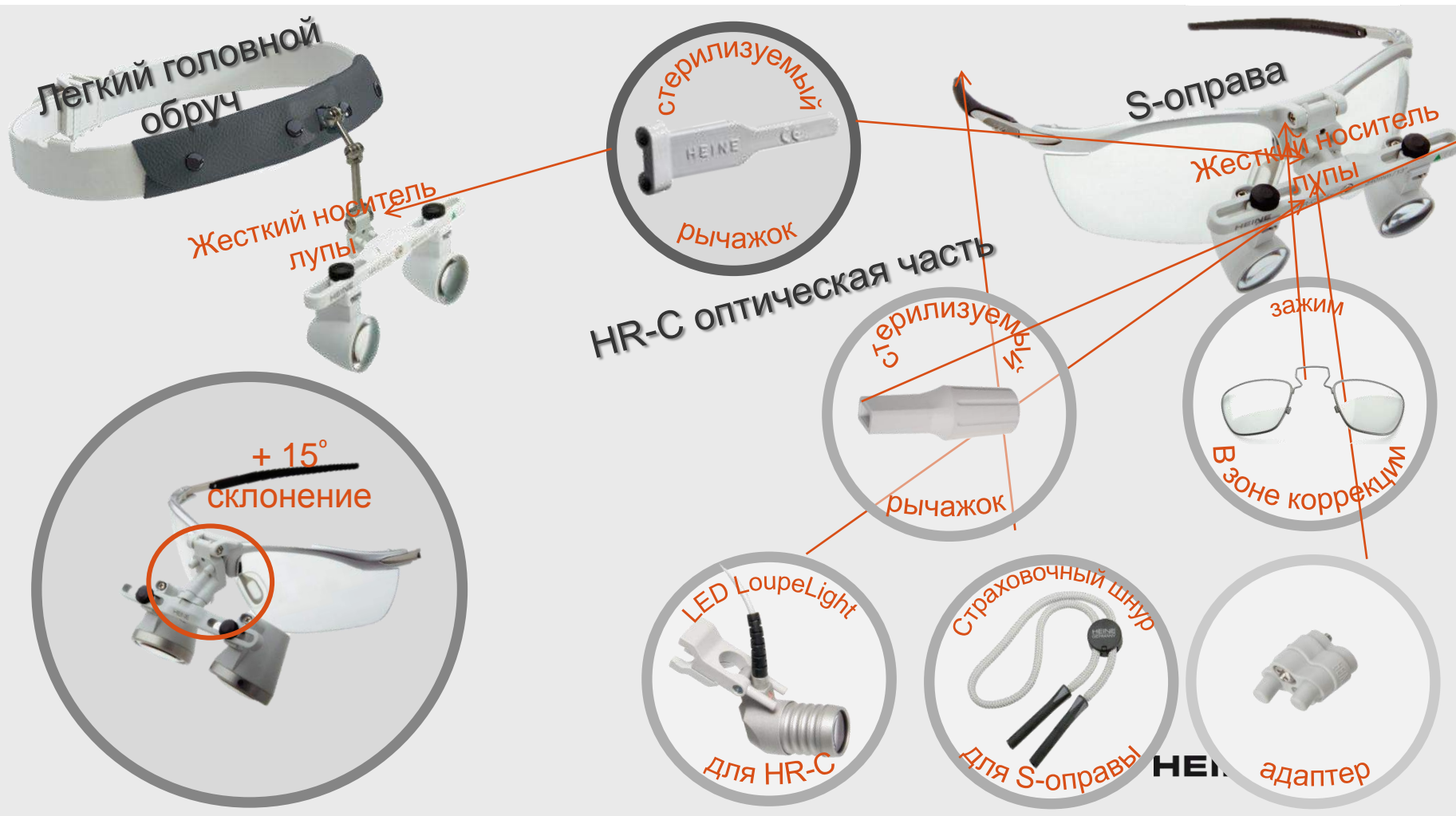


Позиционирование
Легкие и маленькие лупы с
отличным оптическим качеством.



HEINE БИНОКУЛЯРНЫЕ ЛУПЫ И ОСВЕТИТЕЛИ

HR-C ЛУПЫ – ЧАСТИ И АКСЕССУАРЫ



КРЕПЛЕНИЕ И ОСОБЕННОСТИ HR / HRP ЛУП

HR S-оправа



HR профессиональный головной шлем



HRP S-оправа






HRP профессиональный головной шлем



Позиционирование

Самые популярные бинокулярные лупы с передовой ахроматической оптикой.

- i-VIEW Лупа Carrier 
- Ахроматическая оптика 
- HEINE S-оправа 

HEINE БИНОКУЛЯРНЫЕ ЛУПЫ И ОСВЕТИТЕЛИ

ЧТО ТАКОЕ I-VIEW-ФУНКЦИЯ?



I-VIEW крепление для луп является уникальным решением **HEINE** для выбора любого угла зрения и сохранения поднимающееся возможности.



HEINE QUALITY
MADE IN GERMANY



i-VIEW =

Разделение Освещения и
Увеличения

(Выбор любого переменного угла
наклона)

HEINE БИНОКУЛЯРНЫЕ ЛУПЫ И ОСВЕТИТЕЛИ

ПРЕИМУЩЕСТВА I-VIEW ФУНКЦИИ



Первоначальная настройка не изменится.

- Регулировка для любого угла и любой высоты.
- Раздельная регулировка лупы и света.
- Откинуть лупу и наблюдать освещаемый объект без увеличения!

HEINE QUALITY
MADE IN GERMANY

HEINE БИНОКУЛЯРНЫЕ ЛУПЫ И ОСВЕТИТЕЛИ

АХРОМАТЫ У БИНОКУЛЯРНЫХ ЛУП HEINE

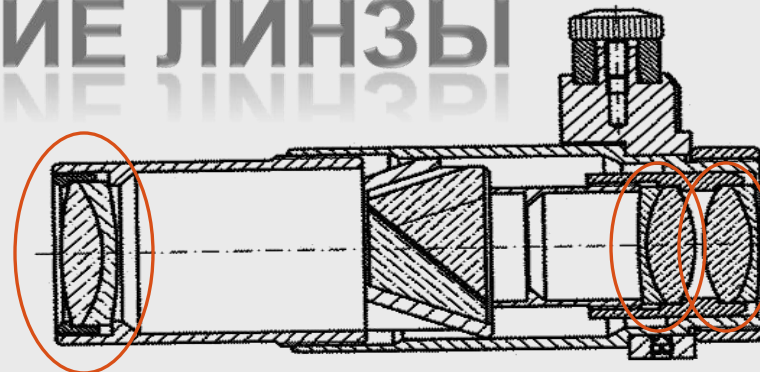
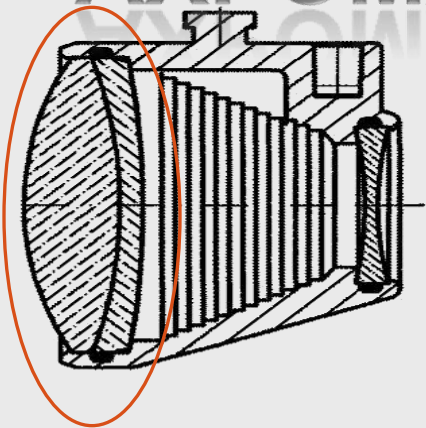


HR лупы



HRP лупы

АХРОМАТИЧЕСКИЕ ЛИНЗЫ



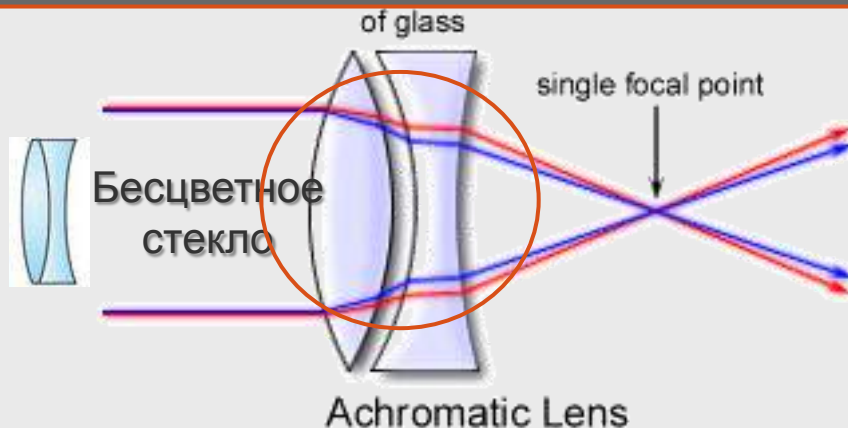
HEINE QUALITY
MADE IN GERMANY

HEINE БИНОКУЛЯРНЫЕ ЛУПЫ И ОСВЕТИТЕЛИ

АХРОМАТИЧЕСКАЯ ОПТИКА ОПРЕДЕЛЕНИЕ



Ахроматическая линза состоит из двух склеенных между собой частей – собирающей и рассеивающей линз. Основное преимущество ахромата заключается в том, что он скорректирован с учетом двух цветов и хорошо работает при больших мощностях. Большинство луп высокого качества используют ахроматы для устранения цветной окантовки по краям объекта.



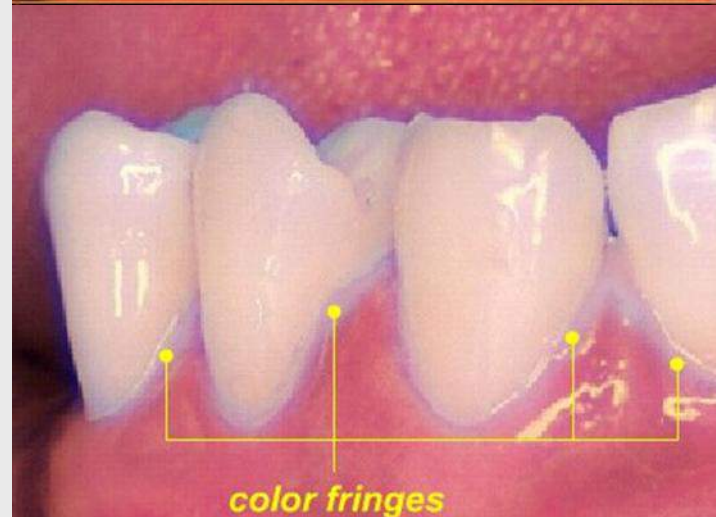
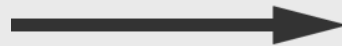
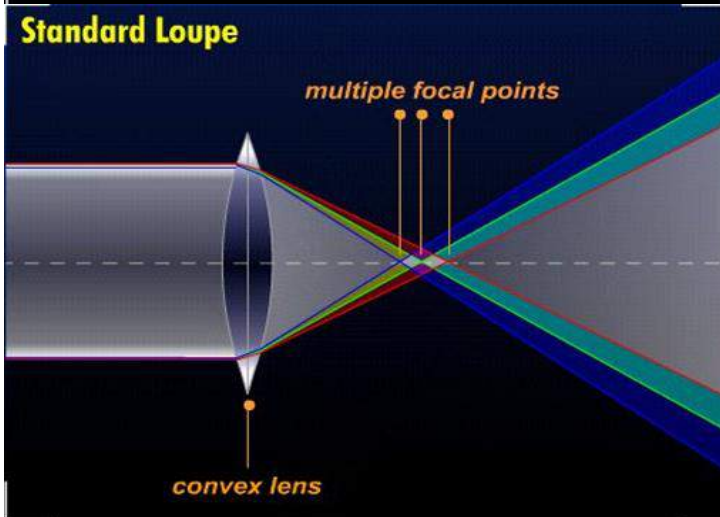
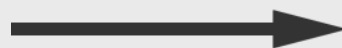
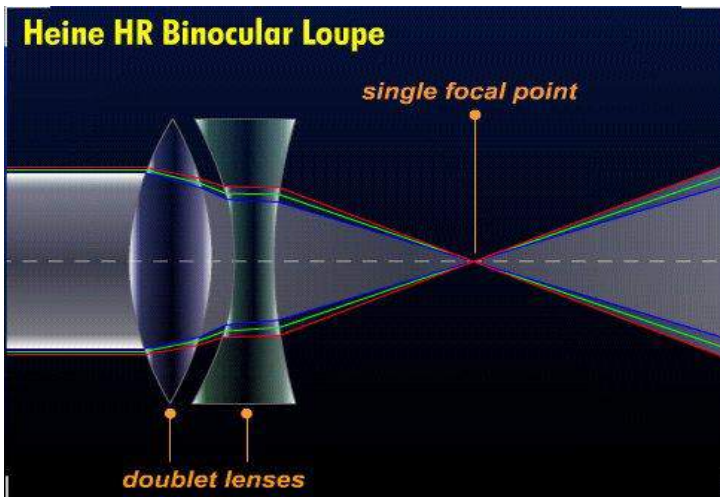
Наиболее распространенным типом является ACHROMAT ахроматический дублет, который состоит из двух отдельных линз, сделанные из стекла с различными коэффициентами преломления.

Ахроматические линзы корректируются, чтобы принести две различные длины волн (как правило, красную и синюю) в фокус в одной плоскости.

Вот как устраняются красные полосы.

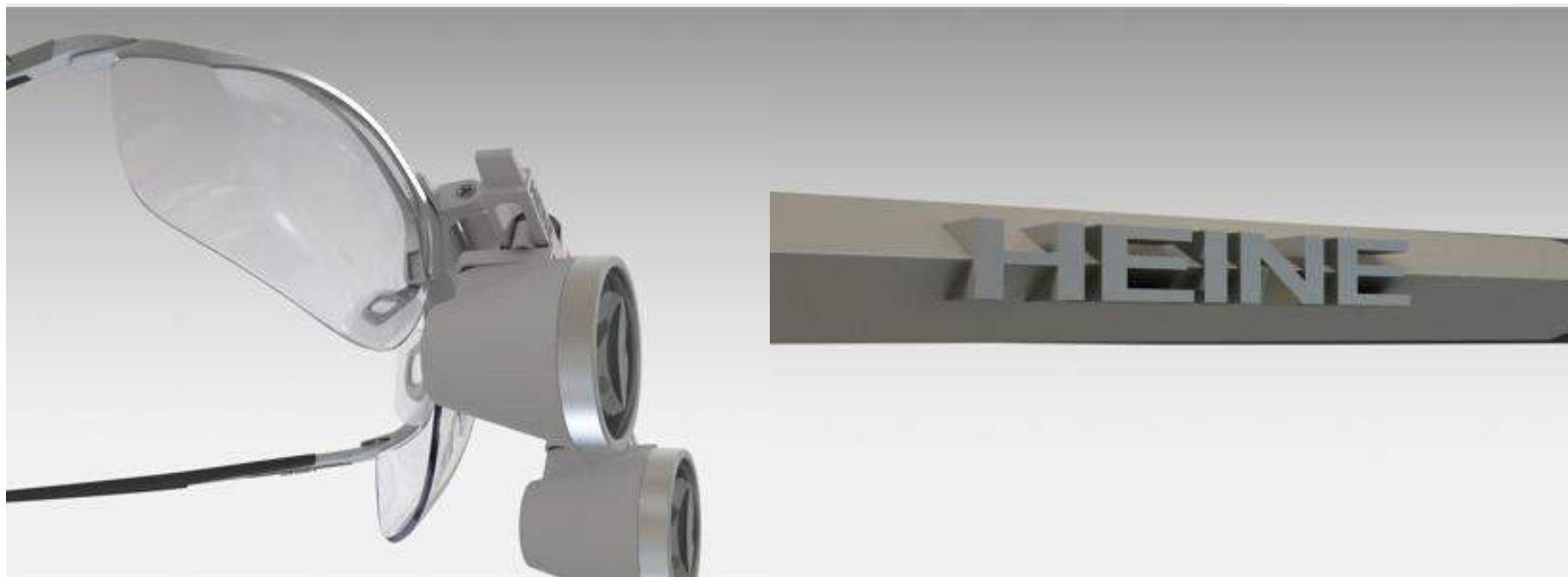
HEINE БИНОКУЛЯРНЫЕ ЛУПЫ И ОСВЕТИТЕЛИ

АХРОМАТИЧЕСКАЯ ОПТИКА РАЗНИЦА



HEINE БИНОКУЛЯРНЫЕ ЛУПЫ И ОСВЕТИТЕЛИ

HEINE S-Frame



S-Frame современная, легкая и остается удобной в течение длительного периода.

HEINE QUALITY
MADE IN GERMANY

HEINE БИНОКУЛЯРНЫЕ ЛУПЫ И ОСВЕТИТЕЛИ

HEINE S-Frame



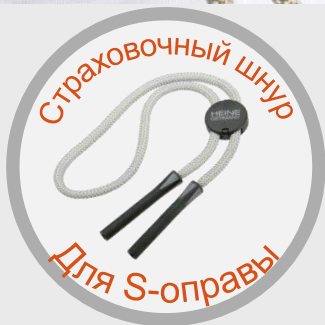
Податливый для виска

Легкая оправа

Соединяется с оптикой при помощи i-View Loupe Carrier

Защищающее стекло (маленькое/большое)

Податливый для носовых упоров



HEINE QUALITY
MADE IN GERMANY

HEINE БИНОКУЛЯРНЫЕ ЛУПЫ И ОСВЕТИТЕЛИ

HR / HRP ЛУПЫ – ПРОФЕССИОНАЛЬНЫЙ ГОЛОВНОЙ ШЛЕМ

HEINE



Удобные головные подушки



HR / HRP оптическая часть для профессионального головного шлема

S-Guard защита от брызг
(Также доступны без S-Guard –
Для тех, кто носит очки, кто хочет
использовать свои собственные очки!)



HEINE QUALITY
MADE IN GERMANY

HEINE БИНОКУЛЯРНЫЕ ЛУПЫ И ОСВЕТИТЕЛИ ЗАЖИМ В ЗОНЕ КОРРЕКТИРОВКИ ОПРАВЫ



Очки должны
быть
установлены
на оптику!!!!!!!



Крепится к S-Frame / S-Guard

- Рекомендуется для тех, кто носит очки
- Для весового распределения при длительных процедурах
- Идеально подходит для луп HR / HRP

HEINE QUALITY
MADE IN GERMANY



5. ВЫБЕРИТЕ ДОПОЛНИТЕЛЬНОЕ ОСВЕЩЕНИЕ

HEINE БИНОКУЛЯРНЫЕ ЛУПЫ И ОСВЕТИТЕЛИ ОСВЕТИТЕЛИ ДЛЯ ЛУП И ГОЛОВНЫХ ПРИБОРОВ ФУНКЦИЯ ОСВЕЩЕНИЯ С УВЕЛИЧЕНИЕМ



LED LOUPELIGHT



ML4 LED



ML4 LED с DV1

HEINE БИНОКУЛЯРНЫЕ ЛУПЫ И ОСВЕТИТЕЛИ

Преимущества различных вариантов источника питания для ношения на голове приборов

ЭКОНОМИЧНЫЙ

HIGH-END ПОРТАТИВНЫЙ

HIGH-END UNPLUGGED

- Не предлагает свободы передвижения
- Пользователь зависит от электросети

- Свобода передвижения
- Длительное время работы с одной зарядки
- Удобная зарядка в блок-столе / или на стене
- Работа вне / везде, где нет электричества
- Дисплей состояния зарядки
- Перегрузка защиты

- Абсолютная свобода передвижения без кабелей
- Длительное время работы с одной зарядки
- Удобная зарядка в блок-столе / или на стене
- Работа вне / везде, где нет электричества
- Дисплей состояния зарядки
- Перегрузка защиты
- Равномерное распределение веса

HEINE QUALITY
MADE IN GERMANY



HEINE Dental Products

МЕДТЕХНИКА-СТОЛИЦА ООО г.Москва

Контакты

(495) 902-59-26

(495) 518-55-99

info@heine-med.ru

<http://heine-med.ru/>

HEINE QUALITY
MADE IN GERMANY

