


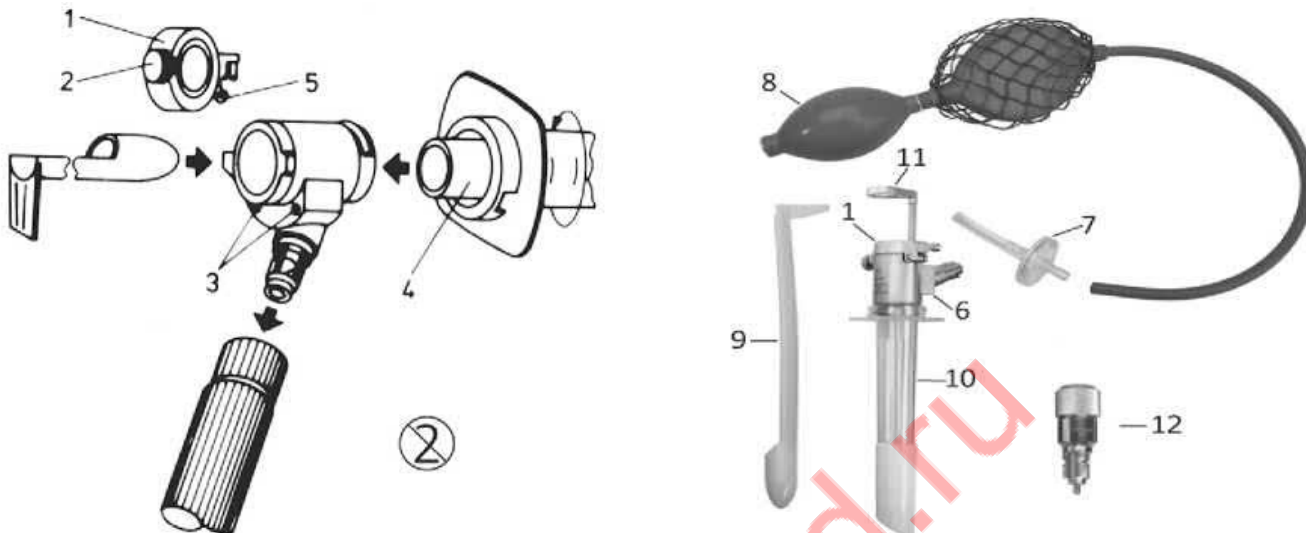
## Руководство пользователя.

### ПРОКТОСКОП HEINE С ТУБАМИ ПРОКТОЛОГИЧЕСКИМИ ОДНОРАЗОВЫМИ HEINE UNISPEC

Данная инструкция предназначена для следующих типов проктоскопов HEINE:

Инструментальная головка для туб UniSpec, Тубы проктологические одноразовые HEINE UniSpec типоразмерами 85x20 мм; 130x20 мм; 250x20 мм

 Перед использованием внимательно прочитайте руководство пользователя и обращайтесь к ней по мере необходимости, держите её под руками.



#### Обзор продукта (см. рисунок)

1. Смотровое закрывающееся окно
2. Крепежный винт
3. Отверстия для размещения оптического увеличения
4. Внутренняя трубка тубы проктологической одноразовой
5. Штуцер для гигиенического фильтра
6. Инструментальная головка для одноразовых туб UniSpec®

7. Гигиенический фильтр
8. Груша резиновая инсuffляционная
9. Обтуратор
10. Туба проктологическая одноразовая HEINE UniSpec®
11. Линза шарнирная
12. Осветительный адаптер

#### Область применения:

Предназначены исключительно для обследования и проведения процедур в прямой кишке и заднем проходе. Использоваться только квалифицированным медицинским персоналом и в профессиональных медицинских учреждениях.

Тубы проктологические одноразовые HEINE UniSpec® типоразмерами 85x20 мм; 130x20 мм; 250x20 мм предназначены только для однократного применения. Присоединяются к инструментальной головке для одноразовых туб UniSpec®. Инструментальная головка для одноразовых туб UniSpec® с кольцевым фиброоптическим освещением изготовлена из нержавеющей стали и может использоваться многократно. Яркое и равномерное освещение места исследования обеспечивается при помощи инструментальной головки для одноразовых туб UniSpec® с обзорным смотровым окном и шарнирной поворотной линзой с увеличением в 1,5 раза, что позволяет провести все манипуляции максимально точно и качественно.

#### Продолжительность применения

Аноскоп, ректоскоп и проктоскоп предназначены для временного использования. Продолжительность использования не должна превышать 15 минут.

#### Требования безопасности при использовании:

Используйте только источники света, предназначенные для медицинских приборов. Трубки можно вводить, только если установлен обтуратор и трубка присоединена к головке прибора.

##### 1. Подготовка прибора к использованию

HEINE Optotechnik GmbH & Co. KG | Dornierstr. 6 | 82205 Gilching | Deutschland

Тел.: +49 8105 7728 0 | Факс: +49 8105 7728 202 | Электронная почта: [info@heine.com](mailto:info@heine.com)

ООО «МЕДТЕХНИКА-СТОЛИЦА» | Дмитровское шоссе.89 125504 Москва | Россия

Уполномоченный представитель, импортер и дистрибьютор HeineOptotechnik GmbH & Co. KG в РФ.

Тел.: ++7 967 025-29-09, +7 929646-55-05 | [shop.heine-med.ru](http://shop.heine-med.ru) | Электронная почта: [medtexst@vandex.ru](mailto:medtexst@vandex.ru)

## Руководство пользователя.

### ПРОКТОСКОП HEINE С ТУБАМИ ПРОКТОЛОГИЧЕСКИМИ ОДНОРАЗОВЫМИ HEINE UNISPEC

Подготовить прибор к использованию очень просто, если выполнить следующие действия в указанном порядке.

1. Ослабьте крепежный винт (2) и откройте полностью смотровое закрывающееся окно (1). Если смотровое окно не нужно, его можно снять, вытащив его вверх из головки прибора. Плоское смотровое закрывающееся окно (1) можно открыть или закрыть в любой момент. Чтобы сделать прибор воздухонепроницаемым, осторожно закрутите крепежный винт (2) с помощью крепления.

2. Для работы с оптическим увеличением поместите вращающуюся лупу (метка R для ректоскопа, P для проктоскопа и аноскопа) в одно из двух отверстий (3) в голове. Обе лупы поворачиваются, позволяя закрывать и открывать окошко. Если используется инсuffляционная груша без клапана, можно регулировать поток воздуха, ослабляя и закручивая винт.

3. Прикрепите прибор к подходящему источнику питания/света HEINE. Настройка и эксплуатация источников питания/света HEINE описаны в отдельной инструкции по эксплуатации. При использовании с рукояткой HEINE BETA необходимо следить за тем, чтобы адаптер освещения HEINE (12) использовался в качестве промежуточного элемента между головкой прибора и рукояткой.

4. Выберите подходящий размер тубы проктологической для пациента. Снимите obturator (9) с тубы проктологической. Вставьте внутреннюю трубку (4) тубы проктологической в инструментальную головку для одноразовых туб UniSpec® (6) и закрепите ее, повернув вправо. Затем вставьте obturator в тубу проктологическую через инструментальную головку. Трубки следует вводить пациенту только с помощью obturator. Obturator можно передвигать вперед и назад вдоль трубки, он сохраняет любое приданное положение. Нанесите подходящую смазку на кончик obturator и на трубку.

5. Прикрепите инсuffляционную грушу (8) к штуцеру для гигиенического фильтра (5) и присоедините осветительный адаптер к головке прибора. При необходимости инсuffляционную грушу (8) можно использовать с двойным соединением. Для этого подсоедините грушу с гигиеническим фильтром (7) к окну (5). Проверьте соединение. Использование прибора без гигиенического фильтра HEINE может привести к загрязнению резиновой инсuffляционной груши из-за проникновения жидкостей организма и, следовательно, к заражению следующих пациентов. Поэтому рекомендуется всегда использовать гигиенический фильтр. Если гигиенический фильтр не используется, двойной инсuffлятор необходимо выбросить. Фильтр является одноразовым продуктом. При повторном использовании риск заражения увеличивается. Фильтр не предназначен для очистки, дезинфекции и стерилизации.

2. **Источники питания** В качестве источника питания к одноразовым аноскопам, ректоскопам-проктоскопам и сигмоидоскопам HEINE подходят следующие источники света, 2 вида источника питания: **Рукоятка перезаряжаемая BETA 4 USB на 3,5 В** работает только с осветительным адаптером (X002.98.002), в который встроена лампа ксенон-галогеновая XHL 3,5 В (X-002.88.078). Осветительный адаптер 3,5 В XHL подключается ко всем источникам питания на 3,5 В для использования в качестве осветителя. **ФИБРООПТИЧЕСКИЙ Ф.О. источник света НК 7000** обеспечивает непрерывный контроль яркости, включает специальную галогеновую лампу 150 Вт с длительным сроком службы - до 300 часов бесперебойной работы. Если при отдельных исследованиях требуется большее освещение, то с помощью повышающего переключателя можно увеличить его на 40 %. Асферическая осветительная оптика, гарантирует освещение с высокой температурой цвета. Работает только при помощи гибкого фиброоптического кабеля (Y-003.99.518) Ø4 мм, который прекрасно передает свет. Внутренняя металлическая обшивка препятствует образованию петель. Мягкая пластиковая внешняя обшивка проста в очистке.



### 3. Общие положения

Гарантия на изделие в целом аннулируется в случае использования продукции и запасных частей, отличных от оригинальных продуктов и запасных частей HEINE, а также в случае вмешательства (в частности, ремонта или модификации), выполненного лицами, не уполномоченными HEINE.

Более подробную информацию можно найти на сайте [www.heine.com](http://www.heine.com)

#### Устройство не требует технического обслуживания.

Ожидаемый срок службы инструментальной головки для одноразовых туб UniSpec® может составлять 7 лет при соблюдении предполагаемого использования и предупреждений, предупреждений безопасности и техническом обслуживании. По истечении этого периода продукт может продолжаться использоваться, если его состояние остается совместимым и безопасным. Одноразовые трубки UniSpec® можно использовать в течение 5 лет после даты изготовления. Отключайте инструментальную головку от источника питания только при выключенном устройстве.

#### Меры безопасности

Проверяйте правильность работы устройства перед каждым использованием. Не используйте, если

HEINE Optotechnik GmbH & Co. KG | Dornierstr. 6 | 82205 Gilching | Deutschland

Тел.: +49 8105 7728 0 | Факс: +49 8105 7728 202 | Электронная почта: [info@heine.com](mailto:info@heine.com)

ООО «МЕДТЕХНИКА-СТОЛИЦА» | Дмитровское шоссе.89 125504 Москва | Россия

Уполномоченный представитель, импортер и дистрибьютор Heine Optotechnik GmbH & Co. KG в РФ.

Тел.: ++7 967 025-29-09, +7 929646-55-05 | shop.heine-med.ru | Электронная почта: [medtexst@vandex.ru](mailto:medtexst@vandex.ru)

## Руководство пользователя.

### ПРОКТОСКОП HEINE С ТУБАМИ ПРОКТОЛОГИЧЕСКИМИ ОДНОРАЗОВЫМИ HEINE UNISPEC

обнаружено повреждение.

Использование в среде с опасностью пожара или взрыва, например, в присутствии кислорода или анестезирующих средств, не допускается.

Не модифицируйте прибор.

- Используйте только оригинальные запчасти, запасные части, аксессуары и источники питания HEINE.
- Устройство нельзя размещать рядом с сильными магнитными полями, например, с аппаратами МРТ.
- Перед использованием проверьте устройство на наличие загрязнений. При необходимости очистите устройство или утилизируйте его в случае неустраняемого загрязнения.
- Чтобы не превышать температуру поверхности 41 °С тубы, соблюдайте продолжительность использования.

#### 4. Очистка и обслуживание

##### 4.1. Инструментальная головка для одноразовых туб UniSpec®

###### 4.1.1 Очистка

Рекомендуется вымыть прибор мягкой щеткой в мыльной или простой воде.

При использовании мойки или химических очистителей следуйте рекомендациям производителя по продолжительности очистки и концентрации. Ультразвуковая очистка запрещена. После очистки тщательно промойте в деминерализованной воде и высушите при температуре до 65 °С.

###### 4.1.2 Дезинфекция

Рекомендуется погружение в дезинфектант или термохимическая дезинфекция в мойке-стерилизаторе при температуре до 65 °С. Строго следуйте рекомендациям производителя по продолжительности очистки и концентрации. После дезинфекции промойте стерилизованной водой и вытрите насухо стерильной тканью.

###### 4.1.3 Стерилизация

После очистки 4.1.1 можно провести газовую стерилизацию компонентов прибора с оксидом этилена при температуре до 65 °С. Допускается автоклавирование, но частое автоклавирование приведет к уменьшению прозрачности и срока службы световодов. Стерилизация горячим воздухом и автоклавирование флэш не рекомендуются.

##### 4.2. Тубы проктологические одноразовые HEINE UniSpec® типоразмерами 85x20 мм; 130x20 мм; 250x20 мм

Тубы проктологические одноразовые HEINE UniSpec® поставляются чистыми и запечатанными в прозрачном пластиковом пакете. При необходимости их можно стерилизовать оксидом этилена. Тубы проктологические одноразовые HEINE UniSpec® предназначены только для однократного использования. Не пытайтесь очистить их, так как вы можете испортить тубу или obturator и нанести вред пациенту.

#### Аксессуары

Очистка линзы производится только с помощью газовой стерилизации.

#### Конфигурация проктоскопа HEINE с тубами проктологическими одноразовыми HEINE UNISPEC

Тубы проктологические одноразовые HEINE UniSpec® типоразмерами (85 x 20 мм)

Упаковка из 25 одноразовых проктоскопов E-003.19.925

100 проктоскопов (4 упаковки по 25 шт.) в коробке E-003.19.911

Тубы проктологические одноразовые HEINE UniSpec® типоразмерами (13 x 20 мм)

Упаковка из 25 одноразовых сигмоидоскопов E-003.19.825

100 сигмоидоскопов (4 упаковки по 25 шт.) в коробке E-003.19.811

Тубы проктологические одноразовые HEINE UniSpec® типоразмерами (250 x 20 мм)

Упаковка из 25 одноразовых сигмоидоскопов E-003.18.825

100 сигмоидоскопов (4 упаковки по 25 шт.) в коробке E-003.18.811

Инструментальная головка для туб UniSpec

Инструментальная головка со смотровым окном и поворотной линзой E-003.18.100

#### Принадлежности проктоскопа HEINE с тубами проктологическими одноразовыми HEINE UNISPEC

HEINE Optotechnik GmbH & Co. KG | Dornierstr. 6 | 82205 Gilching | Deutschland

Тел.: +49 8105 7728 0 | Факс: +49 8105 7728 202 | Электронная почта: [info@heine.com](mailto:info@heine.com)

ООО «МЕДТЕХНИКА-СТОЛИЦА» | Дмитровское шоссе.89 125504 Москва | Россия

Уполномоченный представитель, импортер и дистрибьютор Heine Optotechnik GmbH & Co. KG в РФ.

Тел.: ++7 967 025-29-09, +7 929646-55-05 | [shop.heine-med.ru](http://shop.heine-med.ru) | Электронная почта: [medtexst@yandex.ru](mailto:medtexst@yandex.ru)

**Руководство пользователя.**

**ПРОКТОСКОП HEINE С ТУБАМИ ПРОКТОЛОГИЧЕСКИМИ ОДНОРАЗОВЫМИ HEINE UNISPEC**

Резиновая инсuffляционная груша E-000.18.105

Одноразовые гигиенические фильтры, 25 шт./упаковка E-000.18.116

Осветительный адаптер 3,5 В XHL X-002.98.002

Запасная ксенон-галогеновая лампа XHL X-002.88.078

**Внимание:** С полированными фиброоптическими поверхностями на Инструментальной головке для одноразовых туб UniSpec® нужно обращаться осторожно, так как их повреждение приведет к снижению интенсивности освещения.

Heine-med.ru