

HEINE OPTOTECHNIK

Инструменты класса Премиум
для терапевтов и педиатров





Рабочее место врача

ИНСТРУМЕНТЫ КЛАССА ПРЕМИУМ ДОСТУПНЫ КАЖДОМУ ВРАЧУ

Благодаря современной разработке инструменты всегда готовы к работе.

Вы имеете систему, которая позволит вам использовать несколько различных инструментов.

Комбинация с сфигмоманометром и стетоскопом обеспечивает полное рабочее место, удовлетворяющее требованиям врача.





Компания HEINE не идет ни на какие компромиссы при производстве высококачественных медицинских инструментов. Наша приверженность вертикальной интеграции в производстве означает, что мы управляем всеми аспектами качества наших инструментов, от использования тщательно подобранных, гармонирующих между собой материалов до высокого уровня ручной сборки. Это гарантирует, что каждый инструмент HEINE отвечает или превышает все требования в любой медицинской среде. Мы подтверждаем данное утверждение пятилетней гарантией!

Рабочее место врача-терапевта

Настенный вариант

Комплектация, о которой вы мечтали.



Рабочее место врача-терапевта / Настенный вариант	W-101.00.001
В составе:	
Базовый блок с двумя рукоятками	X-095.12.110
Дополнительный блок с одной рукояткой	X-095.12.135
Осветитель носа/отоскоп BETA 100 [01]	B-002.11.527
Универсальная носовая воронка Specula	B-000.11.239
Осветитель горла со сбрасывателем шпателей [02]	B-002.12.305
Упаковка одноразовых шпателей, 100 шт.	B-000.12.304
Диспенсер одноразовых воронок UniSpec [03]	B-000.11.146
Одноразовые ушные воронки Specula (упаковка 1000 шт., ø 4 мм, взрослые)	B-000.11.241
Сфигмоманометр GAMMA XXL LF-W со стандартной манжетой [04]	M-000.09.323

Как выбрать персональную комплектацию?

Вы заказываете базовый блок с двумя рукоятками с настенным креплением и дополнительный блок или другие системные компоненты, такие как диспенсер ушных воронок UniSpec и сфигмоманометр GAMMA XXL LF-W, и индивидуально выбираете любые инструменты 3,5 В из всего ряда HEINE.

Рабочее место врача-педиатра

Настенный вариант


Рабочее место врача-педиатра / Настенный вариант
W-102.00.001
В составе:

Базовый блок с двумя рукоятками	X-095.12.110
Дополнительный блок с одной рукояткой	X-095.12.135
Осветитель носа/отоскоп ВЕТА 100 [01]	B-002.11.527
Универсальная носовая воронка Specula	B-000.11.239
Осветитель горла со сбрасывателем шпателей [02]	B-002.12.305
Упаковка одноразовых шпателей, 100 шт.	B-000.12.304
Диспенсер одноразовых воронок UniSpec [03]	B-000.11.146
Одноразовые ушные воронки Specula (упаковка 1000 шт., Ø 2,5 мм, детские)	B-000.11.242
Сфигмоманометр GAMMA XXL LF-W с детской манжетой [04]	M-000.09.323



Рабочее место врача-терапевта

Настольный вариант



Рабочее место врача-терапевта / Настольный вариант	W-101.00.002
---	---------------------

В составе:

Осветитель носа/отоскоп BETA 100	B-002.11.527
Перезаряжаемая рукоятка BETA NT	X-002.99.411
Универсальная носовая воронка Specula	B-000.11.239
Одноразовые ушные воронки Specula (упаковка 1000 шт., Ø 4 мм, взрослые)	B-000.11.241
Осветитель горла со сбрасывателем шпателей	B-002.12.305
Перезаряжаемая рукоятка BETA NT	X-002.99.411
Упаковка одноразовых шпателей, 100 шт.	B-000.12.304
Зарядный блок NT 300	X-002.99.495

Дополнительно

Стетоскоп GAMMA 3.1	M-000.09.941
Сфигмоманометр GAMMA G5 со стандартной манжетой	M-000.09.230

Портативный вариант



Рабочее место врача-терапевта / Портативный вариант	W-101.00.003
--	---------------------

В составе:

Осветитель носа/отоскоп K 100	B-001.11.576
Многоразовая носовая воронка Specula (Ø 10 мм)	B-000.11.220
Одноразовые ушные воронки Specula (упаковка 1000 шт., Ø 4 мм, взрослые)	B-000.11.241
Осветитель горла со сбрасывателем шпателей	B-002.12.305
Батарейная рукоятка BETA	X-001.99.118
Упаковка одноразовых шпателей, 100 шт.	B-000.12.304

Дополнительно

Стетоскоп GAMMA 3.1	M-000.09.941
Сфигмоманометр GAMMA G5 со стандартной манжетой	M-000.09.230

Рабочее место врача-педиатра

Настольный вариант


Рабочее место врача-педиатра / Настольный вариант
W-102.00.002
В составе:

Осветитель носа/отоскоп BETA 100	B-002.11.527
Перезаряжаемая рукоятка BETA NT	X-002.99.411
Универсальная носовая воронка Specula	B-000.11.239
Одноразовые ушные воронки Specula (упаковка 1000 шт., Ø 2,5 мм, детские)	B-000.11.242
Осветитель горла со сбрасывателем шпателей	B-002.12.305
Перезаряжаемая рукоятка BETA NT	X-002.99.411
Упаковка одноразовых шпателей, 100 шт.	B-000.12.304
Зарядный блок NT 300	X-002.99.495

Дополнительно

Стетоскоп GAMMA 3.3	M-000.09.943
Сфигмоманометр GAMMA G5 с детской манжетой	M-000.09.231

Портативный вариант


Рабочее место врача-педиатра / Портативный вариант
W-102.00.003
В составе:

Осветитель носа/отоскоп K 100	B-001.11.576
Многоразовая носовая воронка Specula (Ø 10 мм)	B-000.11.220
Одноразовые ушные воронки Specula (упаковка 1000 шт., Ø 2,5 мм, детские)	B-000.11.242
Осветитель горла со сбрасывателем шпателей	B-002.12.305
Батарейная рукоятка BETA	X-001.99.118
Упаковка одноразовых шпателей, 100 шт.	B-000.12.304

Дополнительно

Стетоскоп GAMMA 3.3	M-000.09.943
Сфигмоманометр GAMMA G5 с детской манжетой	M-000.09.231



Настенный трансформатор HEINE® EN 100

Качество, которому можно доверять



- ∴ Работает со всеми инструментами HEINE 3,5 В.
- ∴ Широкие возможности расширения. Базовый блок [01] или одиночный блок [02] возможно расширить при помощи модуля расширения [03] с дополнительными компонентами.

Диагностический центр EN 100	3,5 В
EN 100 (базовый блок с двумя рукоятками)	X-095.12.110
EN 100-1 (одиночный блок с одной рукояткой)	X-095.12.109
Дополнительный блок	X-095.12.135

Фиброоптический отоскоп HEINE BETA® 200

Лучший отоскоп превосходного качества



Качественный инструмент с фиброоптическим (Ф.О.) освещением для врачебного кабинета.

Ф.О. отоскоп BETA 200	3,5 В
В комплекте четыре ушные многоцветные воронки Tips, без рукоятки	B-002.11.501
То же, без воронок, без рукоятки	B-002.11.500
XHL Ксенон-галогеновая лампа	X-002.88.078

Офтальмоскоп HEINE BETA® 200S

Превосходная асферическая оптика



Офтальмоскоп с уникальной оптической системой. Полный обзор гарантирован даже при узких зрачках.

Офтальмоскоп BETA 200S	3,5 В
Без рукоятки	C-002.30.120
XHL Ксенон-галогеновая лампа	X-002.88.070

Дерматоскоп HEINE DELTA® 20 Plus

Светодиодный дерматоскоп

LED HQ
LED NOW IN HEINE QUALITY.



Для ранней диагностики злокачественной меланомы и других дерматоскопических исследований.

Головка дерматоскопа DELTA20 Plus	2,5 В/ 3,5 В LED
С контактной платой P для поляризации, Ø 23 мм, без рукоятки	K-008.34.212
С контактной платой P для поляризации, Ø 23 мм, без рукоятки	K-008.34.213
С контактной платой N для иммерсии, Ø 23 мм, без рукоятки	K-008.34.214
С контактной платой N для иммерсии, Ø 23 мм, без рукоятки	K-008.34.215
Головка дерматоскопа DELTA 20 Plus без контактной платы	K-008.34.210

Сфигмоманометры и стетоскопы

УДАРОПРОЧНЫЕ БЕЗЛАТЕКСНЫЕ СФИГМОМАНОМЕТРЫ

Новая серия инновационных ударопрочных безлатексных сфигмоманометров GAMMA G — это новый стандарт в исполнении, качестве и цене. Функциональный и модный дизайн в комбинации с высококачественным точным манометром и надежной конструкцией гарантирует надежную работу в течение многих лет в любых клинических условиях.

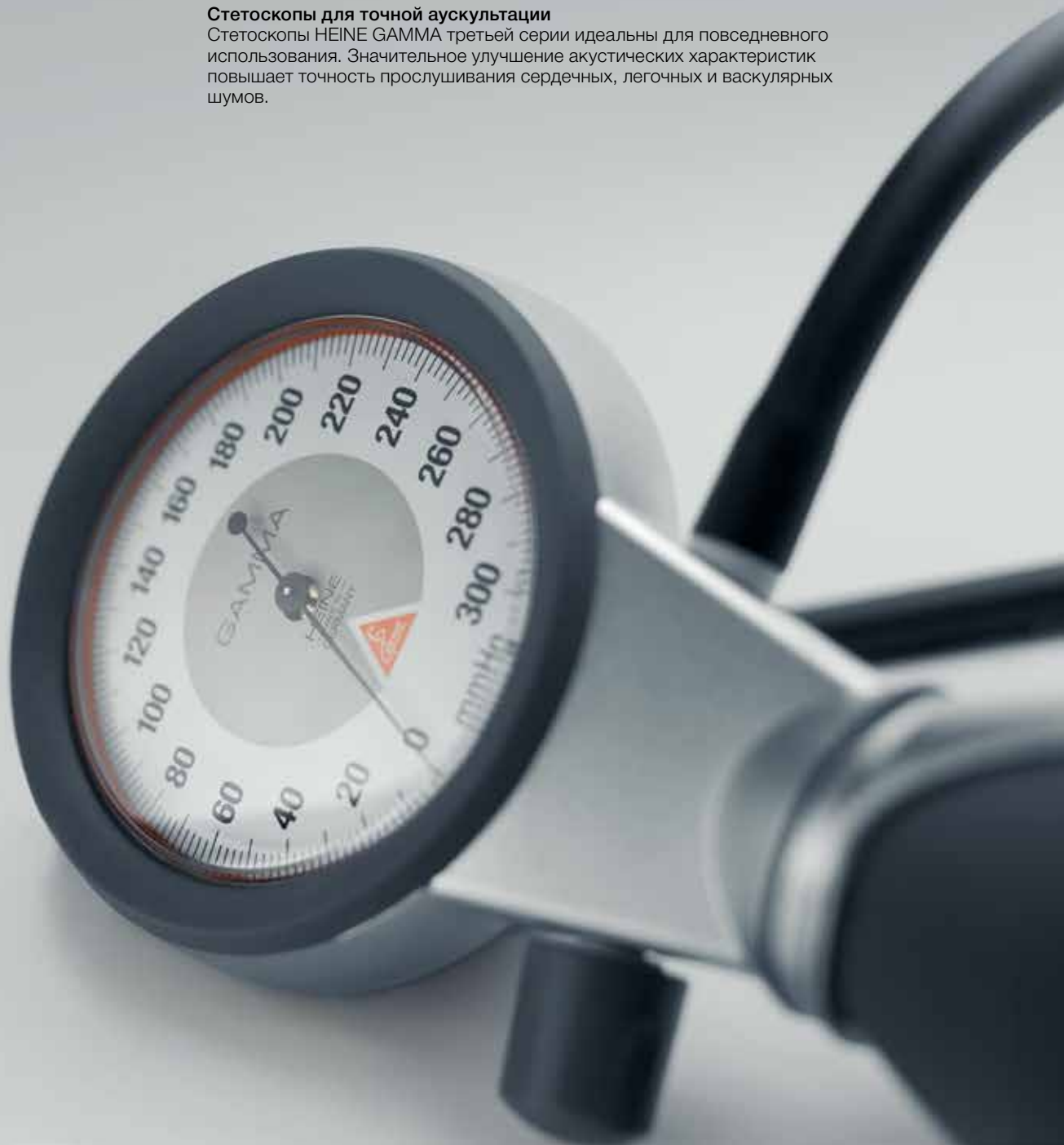
Клинически одобрены.



Серия GAMMA G теперь клинически одобрена Европейским союзом по гипертензии. Протокол аттестации для GAMMA G подтверждает долговременную точность измерения систолического и диастолического давления крови.

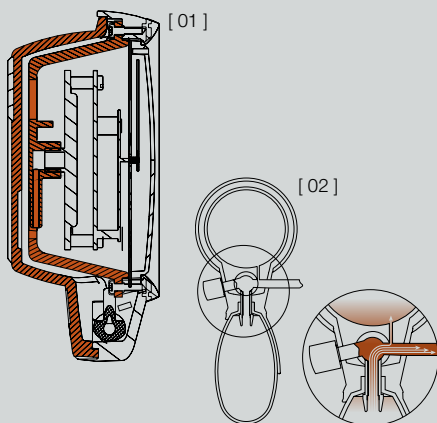
Стетоскопы для точной аускультации

Стетоскопы HEINE GAMMA третьей серии идеальны для повседневного использования. Значительное улучшение акустических характеристик повышает точность прослушивания сердечных, легочных и васкулярных шумов.





УДАРОПРОЧНОСТЬ



УДАРОПРОЧНОСТЬ

[01] Сфигмоманометры HEINE представляют собой конструкцию с ударопрочными двойными стенками и уникальной защитой манометра. Данные характеристики позволяют противостоять ударам, что подтверждено европейскими (EN1060) и американскими (SP9) исследованиями.

СИСТЕМА НАГНЕТАНИЯ ВОЗДУХА

[02] Дизайн «с одной трубкой» с эксклюзивной системой нагнетания воздуха контролирует воздушный поток на манометр во время нагнетания, обеспечивает ровность и точность увеличения давления и долгий срок службы прибора. У серии тонометров GAMMA G те же характеристики, которые до недавнего времени были доступны только сфигмоманометрам «с двумя трубками».

HEINE GAMMA® G7

Лучший в серии с конструкцией из алюминиевого сплава



∴ Ударопрочный

∴ Без латекса

∴ Алюминиевый верхний корпус

∴ 10 лет гарантии

- ∴ Ударопрочный.
- ∴ Без латекса.
- ∴ Эксклюзивная система нагнетания воздуха.
- ∴ Манометр защищен от избытка давления, что гарантирует достоверность показаний.
- ∴ Микрофильтр защищает клапан и манометр.
- ∴ Черно-белая шкала большого диаметра (56 мм) удобна для просмотра.
- ∴ Высококачественный индикатор, точно калиброванный, надежный и устойчивый к ударам.
- ∴ Большая инсuffляционная груша. Объем груши увеличен на 50 % для быстрого нагнетания воздуха в манжету.
- ∴ Эксклюзивный воздуховыпускающий клапан обеспечивает точную регулировку выпускаемого воздуха, быстрый выпуск и долговечность манометра. Резиновый стопор предотвращает блокировку клапана.
- ∴ Верх корпуса, сделанный из алюминиевого сплава с поглощающим удары кольцом, защищает индикатор и стекло.
- ∴ Нижняя часть корпуса спрессована из термопластика. Поглощает удары, с противоскользящим покрытием.
- ∴ Легкий сплав, регулируемый упор — для праворуких и леворуких.
- ∴ Качественная манжета с одной трубкой и застежкой «липучка». Возможна стирка.
- ∴ Эргономичный дизайн. Отличный баланс комфорта и простоты использования.
- ∴ 10 лет гарантии*.

* Касается производственных дефектов в течение 10 лет с даты покупки.

GAMMA G7

Со взрослой манжетой, в сумке на молнии	M-000.09.232
С детской манжетой, в сумке на молнии	M-000.09.233
С детской, взрослой и большой манжетами, в сумке на молнии	M-000.09.554
Со взрослой манжетой без чехла, упаковка 10 шт., в сумке на молнии	M-000.09.560



HEINE GAMMA® G5

Стандартный сфигмоманометр HEINE



∴ Ударопрочный

∴ Без латекса

∴ Термопластиковый корпус

Сочетает дизайн и качественные характеристики сфигмоманометра GAMMA G7, но имеет ряд отличий:

- ∴ **Корпус спрессован из термопластика.** Поглощает удары, с противоскользящим покрытием.
- ∴ **Регулируемый упор (Polyamide Thermo Plastic)** — для праворуких и леворуких.
- ∴ **5 лет гарантии***.

* Касается производственных дефектов в течение 5 лет с даты покупки.

GAMMA G5	
Со взрослой манжетой, в сумке на молнии	M-000.09.230
С детской манжетой, в сумке на молнии	M-000.09.231
С детской, взрослой и большой манжетами, в сумке на молнии	M-000.09.555
Со взрослой манжетой без чехла, упаковка 10 шт., в сумке на молнии	M-000.09.561

HEINE GAMMA® GP

Стандартный сфигмоманометр HEINE со спусковой кнопкой



∴ Ударопрочный

∴ Без латекса

∴ Термопластиковый корпус

Сочетает дизайн и качественные характеристики сфигмоманометра GAMMA G5, но с воздухопускающим клапаном, выполненным в виде спусковой кнопки.

- ∴ **Инновационный воздухопускающий клапан — спусковая кнопка.** Обеспечивает точную регулировку выпускаемого воздуха, быстрое выкачивание и крайне высокую долговечность манометра. Прост в обращении, подходит для праворуких и леворуких.
- ∴ **5 лет гарантии***.

* Касается производственных дефектов в течение 5 лет с даты покупки.

GAMMA GP	
Со взрослой манжетой, в сумке на молнии	M-000.09.242
С детской манжетой, в сумке на молнии	M-000.09.243
С детской, взрослой и большой манжетами, в сумке на молнии	M-000.09.556
Со взрослой манжетой без чехла, упаковка 10 шт., в сумке на молнии	M-000.09.562



HEINE GAMMA® XXL LF

Универсальный профессиональный сфигмоманометр



[01]

⚡ Большая шкала

⚡ Без латекса

⚡ 10 лет гарантии



[03]



[04]



[02]

Безртутные сфигмоманометры GAMMA XXL LF безопасны для людей и окружающей среды.

- ⚡ **Без латекса.**
- ⚡ **Прочная поликарбонная конструкция** обеспечивает бесперебойную работу даже при большой нагрузке в крупных госпиталях.
- ⚡ **Черно-белая шкала большого диаметра** (130 мм) удобна для чтения.
- ⚡ **Длинная спиральная инсuffляционная трубка (3 м)** увеличивает рабочую дистанцию.
- ⚡ **Высококачественный индикатор** точно откалиброван и надежен.
- ⚡ **Легкий в обслуживании**, точный и надежный манометр.
- ⚡ **Без ртути.** Экологически чистый.
- ⚡ **Различные варианты крепления:** настенный, мобильный (регулировка высоты), на рельс и на стол.
- ⚡ **10 лет гарантии***.

* Касается производственных дефектов в течение 10 лет с даты покупки.

GAMMA XXL LF

GAMMA XXL LF-W, настенный вариант [01]	M-000.09.323
GAMMA XXL LF-S, мобильный вариант [02]	M-000.09.326
GAMMA XXL LF-R, вариант крепления на рельс [03]	M-000.09.325
GAMMA XXL LF-T, настольный вариант (прямая инсuffляционная трубка) [04]	M-000.09.322

Принадлежности

Держатель манжеты для GAMMA XXL LF-T	M-000.09.141
Настольный стенд для GAMMA XXL LF-T	M-000.09.142
Мобильный стенд для GAMMA XXL LF-S	M-000.09.145
Универсальный держатель для GAMMA XXL LF-W, -S, -R	M-000.09.306
Крепление на рельс для GAMMA XXL LF-R	M-000.09.307

Манжеты для сфигмоманометров

Безлатексные манжеты для измерения давления



Предназначены для сфигмоманометров GAMMA G7/G5/GP/GAMMA XXL LF.

- ⋆ Без латекса.
- ⋆ Совместимы с наиболее широко используемыми сфигмоманометрами.
- ⋆ Высококачественные, с застежкой «липучка», выполнены из износостойкого материала.
- ⋆ Двойная прошивка.
- ⋆ Допускают стирку и не линяют.
- ⋆ Имеют указатели для правильного соединения.
- ⋆ Указан размер, позволяющий контролировать радиус окружности руки.
- ⋆ Очень плотные и гибкие соединительные трубки для продолжительной службы.
- ⋆ **Надежность, доказанная испытаниями.** Абсолютно герметичная система.

	GAMMA G7/G5/GP	Манжета с 1 трубкой			Внутренняя часть		Внешняя часть	
		Размер	Окружность, см		Размер	Размер	Размер	Размер
Детский (малый)	6x28	8–13	M-000.09.700	5x15	M-000.09.661	6x28	M-000.09.059	
Детский	10x34	13–20	M-000.09.702	8x20	M-000.09.663	10x34	M-000.09.060	
Взрослый (малый)	14x53	20–29	M-000.09.704	11x23	M-000.09.664	14x53	M-000.09.061	
Взрослый	14x58	29–41	M-000.09.619	12x28	M-000.09.665	14x58	M-000.09.055	
Для бедра	20x86	>41	M-000.09.615	18x52	M-000.09.667	20x86	M-000.09.057	

	GAMMA XXL LF	Манжета с 2 трубками			Внутренняя часть		Внешняя часть	
		Размер	Окружность, см		Размер	Размер	Размер	Размер
Детский (малый)	6x28	8–13	M-000.09.701	5x15	M-000.09.671	6x28	M-000.09.059	
Детский	10x34	13–20	M-000.09.703	8x20	M-000.09.673	10x34	M-000.09.060	
Взрослый (малый)	14x53	20–29	M-000.09.705	11x23	M-000.09.674	14x53	M-000.09.061	
Взрослый	14x58	29–41	M-000.09.629	12x28	M-000.09.675	14x58	M-000.09.055	
Для бедра	20x86	>41	M-000.09.625	18x52	M-000.09.677	20x86	M-000.09.057	

СТЕТОСКОПЫ HEINE GAMMA®

- **Цельная головка** и идеальный вес стетоскопа исключают побочные шумы вследствие манипуляций и обеспечивают отличный резонанс. Гигиеническое матовое хромированное покрытие.
- Головка с нехолодящими кольцами для удобства пациента.
- **Бинауральные хромированные металлические трубки.** Индивидуальная настройка.
- **Высококачественная U-образная трубка** обеспечивает идеальную акустику и воспроизведение звука. Длина 56 см.
- **Без латекса.**

Стетоскоп HEINE® GAMMA 3.1

Превосходная акустика



- **Стетоскоп с цельной плоской головкой.** Головку легко можно разместить под манжетой сфигмоманометра.
- **Высококачественная мембрана, 44 мм.**
- **Система с одной трубкой** обладает отличной передачей звука.
- **Включает ушные оливки** (большие/мягкие) для звукоизоляции.
- **Опция:** ушные оливки маленькие/жесткие (M-000.09.946).

Стетоскоп GAMMA 3.1

M-000.09.941

Акустический стетоскоп HEINE® GAMMA 3.2

Превосходная акустика



- Технические характеристики, как у GAMMA 3.1, но с двойной головкой.
- **Комбинированная двойная головка** с двумя различными диапазонами частот: высококачественная мембрана с одной стороны и коническая акустическая — с другой.
 - **Высококачественная мембрана, диаметр 44 мм** обеспечивает отличные акустические характеристики и звукопередачу.
 - **Диаметр конуса 30 мм.**

Стетоскоп GAMMA 3.2

M-000.09.942

Акустический стетоскоп HEINE® GAMMA 3.3

Для обследования детей



- Технические характеристики, как у GAMMA 3.2.
- **Благодаря меньшей контактной площади (31 мм)** GAMMA 3.3 идеально подходит для обследования детей.

Стетоскоп GAMMA 3.3

M-000.09.943

Кардиологический стетоскоп HEINE® GAMMA C3

Идеально в кардиологии



- **Исключительные акустические характеристики.** Идеально передают звуки низкой частоты в кардиологии.
- **Комбинированная двойная головка** с двумя различными диапазонами частот: высококачественная мембрана с одной стороны и коническая акустическая — с другой.
- **Идеальная звукопередача и превосходный контакт** с кожей высококачественной двойной мембраны диаметром 45 мм обеспечивает исключительное качество звука.
- **Система «две трубки в одной» без латекса.** Конструкция с толстой внешней трубкой для исключения внешних шумов и улучшения звуковой передачи.
- **Включает ушные оливки** (большие/мягкие) и одну сменную пару (маленькие/жесткие) для звукоизоляции.

Стетоскоп GAMMA C3

M-000.09.944



Врачебные сумки



Врачебная сумка CLASSIC с инструментами HEINE



Набор включает: Офтальмоскоп mini 3000, Отоскоп mini 3000, Портативный осветитель mini 3000 Combi Lamp, 1 набор из 4 многоразовых ушных воронок Tips, рукоятку mini 3000, твердый кейс. Упаковка одноразовых шпателей (100 шт.). Сфигмоманометр GAMMA G5 с детской, взрослой и большой манжетой в чехле. Стетоскоп GAMMA 2.2 в комплекте с 2 запасными мягкими оливами и запасной мембраной. Кейс CLASSIC.

Врачебная сумка CLASSIC с инструментами HEINE

W-11.20.111

Кейсы могут быть укомплектованы любыми диагностическими наборами и инструментами HEINE по вашему выбору. Вы можете самостоятельно доукомплектовать кейс необходимыми индивидуально для вашей практики медицинскими инструментами и принадлежностями. Гарантия на диагностические инструменты 5 лет. Гарантия на кейс 3 года.

Врачебная сумка PRACTIC с инструментами HEINE



Набор включает: Офтальмоскоп BETA 200, Ф.О. Отоскоп BETA 200, Многоцелевой осветитель, 1 набор из 4 многоразовых ушных воронок Tips, 10 одноразовых ушных воронок Tips, перезаряжаемую рукоятку BETA R 3.5 B, запасную лампу, кейс на молнии. Упаковка одноразовых шпателей (100 шт.). Сфигмоманометр GAMMA GP с детской, взрослой и большой манжетой в чехле. Стетоскоп GAMMA 2.2 в комплекте с 2 запасными мягкими оливами и запасной мембраной. Кейс PRACTIC.

Врачебная сумка PRACTIC с инструментами HEINE

W-11.12.111

Кейсы могут быть укомплектованы любыми диагностическими наборами и инструментами HEINE по вашему выбору. Вы можете самостоятельно доукомплектовать кейс необходимыми индивидуально для вашей практики медицинскими инструментами и принадлежностями. Гарантия на диагностические инструменты 5 лет. Гарантия на кейс 3 года.

Врачебная сумка PROFESSIONAL с инструментами HEINE



Набор включает: Офтальмоскоп BETA 200, Диагностический Отоскоп BETA 100, 1 набор из 6 многоразовых ушных воронок, 10 одноразовых ушных воронок, Прямое ларингеальное зеркало с принадлежностями, Раздвижную назальную воронку, перезаряжаемую рукоятку BETA R 3.5 В, запасную лампу, кейс на молнии.

Упаковка одноразовых шпателей (100 шт.).

Портативный осветитель mini 3000 Combi Lamp в комплекте с батареечной рукояткой mini 3000 и 5 одноразовыми шпателями.

Сфигмоманометр GAMMA G7 с детской, взрослой и большой манжетой в чехле.

Стетоскоп GAMMA C в комплекте с 2 запасными мягкими оливами и запасной мембраной.

Кейс PROFESSIONAL.

Врачебная сумка PROFESSIONAL с инструментами HEINE

W-11.06.121

Кейсы могут быть укомплектованы любыми диагностическими наборами и инструментами HEINE по вашему выбору. Вы можете самостоятельно доукомплектовать кейс необходимыми индивидуально для вашей практики медицинскими инструментами и принадлежностями.

Гарантия на диагностические инструменты 5 лет. Гарантия на кейс 3 года.







LED NOW IN HEINE QUALITY.

Реальное освещение. Во всех отношениях.

Светодиодный смотровой осветитель HEINE EL 10LED®.

Стационарный, и в то же время — гибкий. Яркий, и в то же время — однородный. Положение, яркость и размер светового пятна можно настроить одной рукой. Светодиод — экономичный, с высоким уровнем цветопередачи. Наш новый осветитель сочетает много характеристик, которые облегчают работу каждый день.

∴ Плавная регулировка.

Яркость света можно плавно регулировать между 6500 и 45 000 люкс. Диаметр размера светового пятна можно регулировать от 8,5 до 14 см, чтобы он соответствовал любой ситуации. Оба параметра приведены для рабочего расстояния 30 см.

∴ Простая настройка одной рукой.

Эргономичные регуляторы позволяют интуитивно легко и быстро настроить яркость и размер светового пятна. Эргономичный дизайн гармонично вписан в современное практичное окружение.

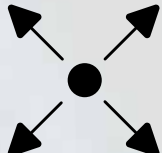
∴ Компактный дизайн.

Компактная осветительная головка (диаметр около 60 мм) позволяет выполнить практически коаксиальное освещение, особенно в сложных ситуациях, когда применение осветителя затруднено.

Освещение без компромиссов для любого применения.



ИНТЕНСИВНОСТЬ
СВЕТА



ОДНОРОДНОСТЬ

CRI
85

ЦВЕТОПЕРЕДАЧА



ТЕРМОРЕГУЛЯЦИЯ

LONG
LIFE

ДОЛГОВЕЧНОСТЬ

http://heine-med.ru/
info@heine-med.ru

127 238, . , Дмитровское ш. 85
: (495) 902-59-26 ., , (495) 518-55-99

HEINE,

HEINE ()-

!

