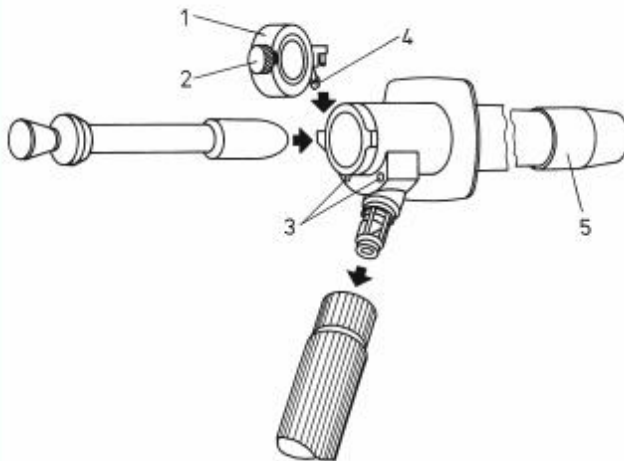


HEINE Anoskope / Proktoskope und Rektoskope mit Fiberglasbeleuchtung zum Dauergebrauch



HEINE
OPTOTECHNIK

CE 93/42/EWG/CEE/EEC

HEINE Многоразовый Аноскоп/ Проктоскоп и Сигмоидоскоп с фиброоптическим освещением

Руководство пользователя.

Примечание:

Перед использованием аноскопа/ проктоскопа или сигмоидоскопа HEINE внимательно прочитайте инструкцию и, для обращения к ней по мере необходимости, держите её под руками.

Меры безопасности:

Область применения:

Аноскопы и сигмоидоскопы HEINE предназначены только для обследования и лечения анального прохода.

Требования безопасности при использовании:

Используйте только источники света, предназначенные для медицинских приборов. Трубки с прямым направлением обзора можно вводить, только если установлен obturator.

1. Аноскоп

Прикрепите инструмент к рукоятке или к источнику света. Поверните obturator по часовой стрелке, чтобы закрепить его в трубке. Чтобы разблокировать его, поверните obturator против часовой стрелки. Конус obturatorа и трубку необходимо смазать подходящей смазкой.

2. Проктоскоп и Сигмоидоскоп

Прикрепите инструмент к рукоятке или источнику света.

Убедитесь, что деталь (5) плотно прикручена к прибору. При необходимости, прикрепите инсuffляционную грушу к отверстию (4).

Ослабьте винт (2) и откройте окошко (1). Если для обследования данное окошко не требуется, его можно вынуть из головки прибора.

Вставьте obturator. Нанесите подходящую смазку на кончик obturatorа и трубку. Плоское стеклянное окошко (1) можно открыть или закрыть в любой момент. Чтобы сде-

лать прибор воздухонепроницаемым, осторожно закрутите винт (2). Если используется инсуффляционная груша без клапана, можно регулировать поток воздуха, ослабляя и закручивая винт.

Если необходимо увеличение объекта, вставьте лупу в одно из двух отверстий (3). Лупы для проктоскопа помечены как Р, для ректо- и сигмоидоскопа – R. Обе лупы поворачиваются, позволяя закрывать и открывать окошко. Телескоп устанавливается в оба отверстия (3) и закрепляется при помощи фиксирующего винта. При использовании инструментов телескоп можно сложить.

Вакуумная трубка устанавливается в отверстие (3) с помощью крепления. Ее можно передвигать вперед и назад вдоль трубки, она сохраняет любое приданное ей положение.

Это никак не ограничивает использование лупы.

3. Очистка и обслуживание

3.1 Трубки и Обтуратор

3.1.1 Очистка

Очищайте сразу же после использования, что избежать высыхания остатков. Рекомендуется вымыть трубку мягкой щеткой в мыльной или простой воде.

При использовании мойки или химических очистителей следуйте рекомендациям производителя по продолжительности очистки и концентрации. Ультразвуковая очистка запрещена.

После очистки тщательно промойте в деминерализованной воде и высушите при температуре до 65 °С.

3.1.2 Дезинфекция

Рекомендуется погружение в дезинфектант или термохимическая дезинфекция в мойке-стерилизаторе при температуре до 65 °С.

Строго следуйте рекомендациям производителя по продолжительности очистки и концентрации. После дезинфекции промойте стерилизованной водой и вытрите насухо стерильной тканью.

3.1.3 Стерилизация

После очистки 3.1.1 можно провести газовую стерилизацию компонентов прибора с оксидом этилена при температуре до 65 °С.

Допускается автоклавирование, но частое автоклавирование приведет к уменьшению прозрачности и срока службы световодов.

Стерилизация горячим воздухом и автоклавирование не рекомендуются.

3.2 Телескоп

Очистка телескопа производится только с помощью газовой стерилизации.

Аксессуары

Щипцы для биопсии:

Прямые щипцы, 430 мм

E-00.18.921

30° щипцы, 430 мм

E-00.18.922

Прямые щипцы, 350 мм

E-00.18.923

30° щипцы, 350 мм

E-00.18.924

Телескоп

С настраиваемым окуляром, увеличение 3–5, 5 х

E-00.18.908

Отсасывающая Трубка, для любой длины тубуса

E-00.18.907

Держатель губки, тройные металлические щипцы

E-00.18.906

Инсуффляционная груша

E-00.18.105

Имя HEINE характеризует продукцию высочайшего качества!

HEINE QUALITY
MADE IN GERMANY

" - "

<http://heine-med.ru/>
info@heine-med.ru

127 238, . , Дмитровское ш. 85
: (495) 902-59-26 ., , (495) 518-55-99

HEINE,

HEINE () -

!

