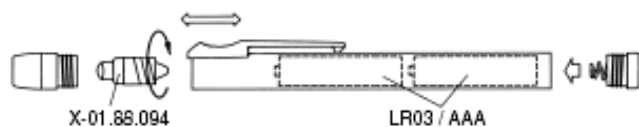
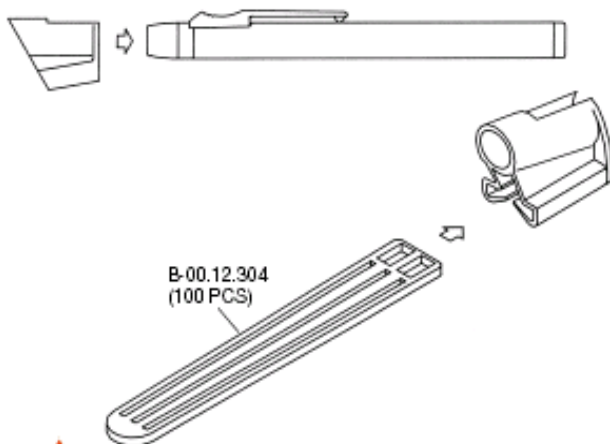


HEINE ClipLight



Zubehör Accessory Accessoires



HEINE
OPTOTECHNIK

CE 93/42/EWG/CEE/EEC

med 14195 5/11.98

HEINE Ciplight Портативный осветитель

Меры безопасности

Область применения:

Осветитель Ciplight HEINE используется при следующих медицинских исследованиях:

- Как осветитель для основных исследований
- Вместе с прикрепленным депрессором языка используется для исследований полости рта и миндалин

Требования безопасности:

Используйте только рукоятки, специально предназначенные для медицинских исследований.

Использование

Для **включения рукоятки** - опустите выключатель вниз, при правильном включении появится индикатор красного цвета.

Для **выключения рукоятки** –

поднимите выключатель вверх. Если рукоятка после работы, плотно размещается в упаковочном кейсе, то она может автоматически выключиться сама

Замена батареек: для замены батареек необходимо открутить нижний контейнер и выдернуть старую батарейку. При размещении новой батарейки руководствуйтесь следующим правилом, положительный полюс должен располагаться в направлении головки рукоятки.

Замена лампочки

Открутить колпачок, покрывающий лампочку. Вставить новую лампочку, после чего вернуть колпачок на место.

Внимание: Исправная работа инструмента гарантируется только в случае использования фирменных ламп HEINE Optotechnik.

Очистка и стерилизация

Допустима газовая стерилизация, а также обработка этиловым спиртом. Не допускается автоклавирование.

Запасные части и аксессуары

HEINE XHL ксенон галогенная лампа 2,5 В

X-01.88.094

Шпатели одноразовые уп/100шт.

B-11.12.304

Имя HEINE характеризует продукцию высочайшего качества!

HEINE QUALITY
MADE IN GERMANY

"

-

"

<http://heine-med.ru/>
info@heine-med.ru

127 238, . , Дмитровское ш. 85
: (495) 902-59-26 ., , (495) 518-55-99

HEINE,

HEINE () -

!

